

RER 125-19/12 NG

DC-Radiallüfter

einseitig saugend



ebm-papst St. Georgen GmbH & Co. KG

Hermann-Papst-Straße 1

78112 St. Georgen

Phone: +49 7724 81-0

Fax: +49 7724 81-1309

www.ebmpapst.com

info2@de.ebmpapst.com

Neendaten

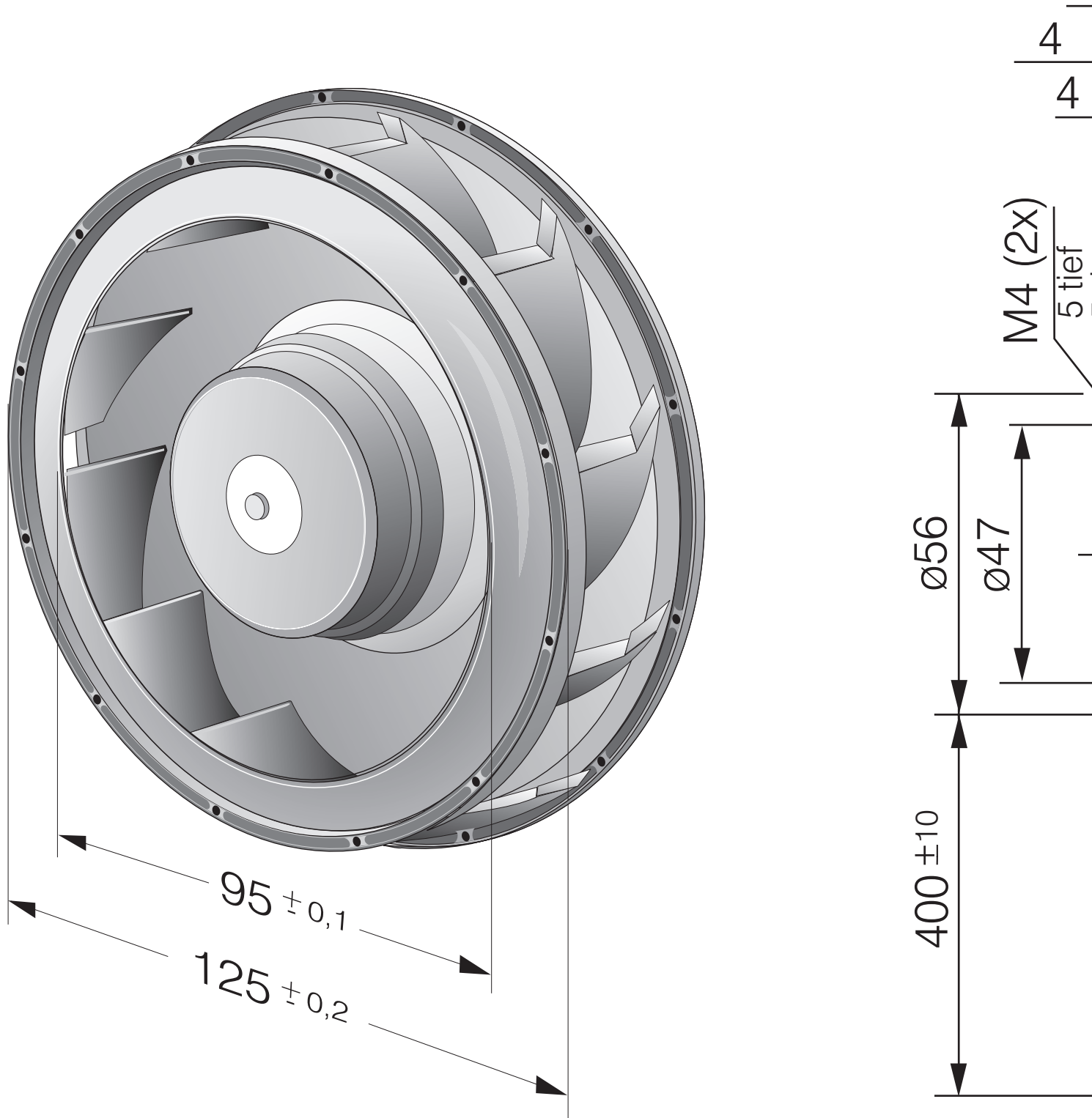
Typ	RER 125-19/12 NG	
Nennspannung	[VDC]	12
Nennspannungsbereich	[VDC]	7 .. 15
Drehzahl	[min ⁻¹]	2650
Leistungsaufnahme	[W]	5
Min. Umgebungstemperatur	[°C]	-30
Max. Umgebungstemperatur	[°C]	75
Volumenstrom	[m ³ /h]	110
Schalleistungspegel	[B]	5,7

mb = max. Belastung · mw = max. Wirkungsgrad · fb = freiblasend · kv = Kundenvorgabe · kg = Kundengerät
Änderungen vorbehalten

Technische Beschreibung

Abmessungen	138 Ø x 35 mm
Allgemeine Beschreibung	DC-Radiallüfter mit elektronisch kommutiertem Außenläufermotor. Kommutierungselektronik vollständig integriert. Optional Vario-Pro: Hochflexible Softwarekonfiguration des Lüfters ermöglicht eine maßgeschneiderte Lösung der individuellen Anforderungen ihrer Anwendung.
Anschlussleitung	2 Einzellitzen AWG 22, TR 64
Blockierschutz	Mit elektronischem Blockier- und Überlastschutz.
Drehrichtung	Rechts, auf Rotor gesehen
Förderrichtung	Radial
Lagerung	Sintec - Gleitlagersystem
Lebensdauer L10 bei 40 °C	62500 h
Lebensdauer L10 bei max. Temperatur	27500 h
Masse	0.320 kg
Material Laufrad	Glasfaserverstärkter Kunststoff, mit Stahlblech verstärkt.
Motorschutz	Mit elektronischer Falschpolsicherung. Der Lüfter läuft erst bei richtiger Polung an.
Option	Vario-Pro - Lüfter
Zulassung	VDE, CSA, UL, CE

Produktzeichnung



Kennlinien: Luftleistung

