

R1G120-AD13-02

EC-Radialventilator

rückwärts gekrümmt, einseitig saugend



ebm-papst Mulfingen GmbH & Co. KG

Bachmühle 2

74673 Mulfingen

Phone: +49 7938 81-0

Fax: +49 7938 81-110

www.ebmpapst.com

info1@de.ebmpapst.com

Nenndaten

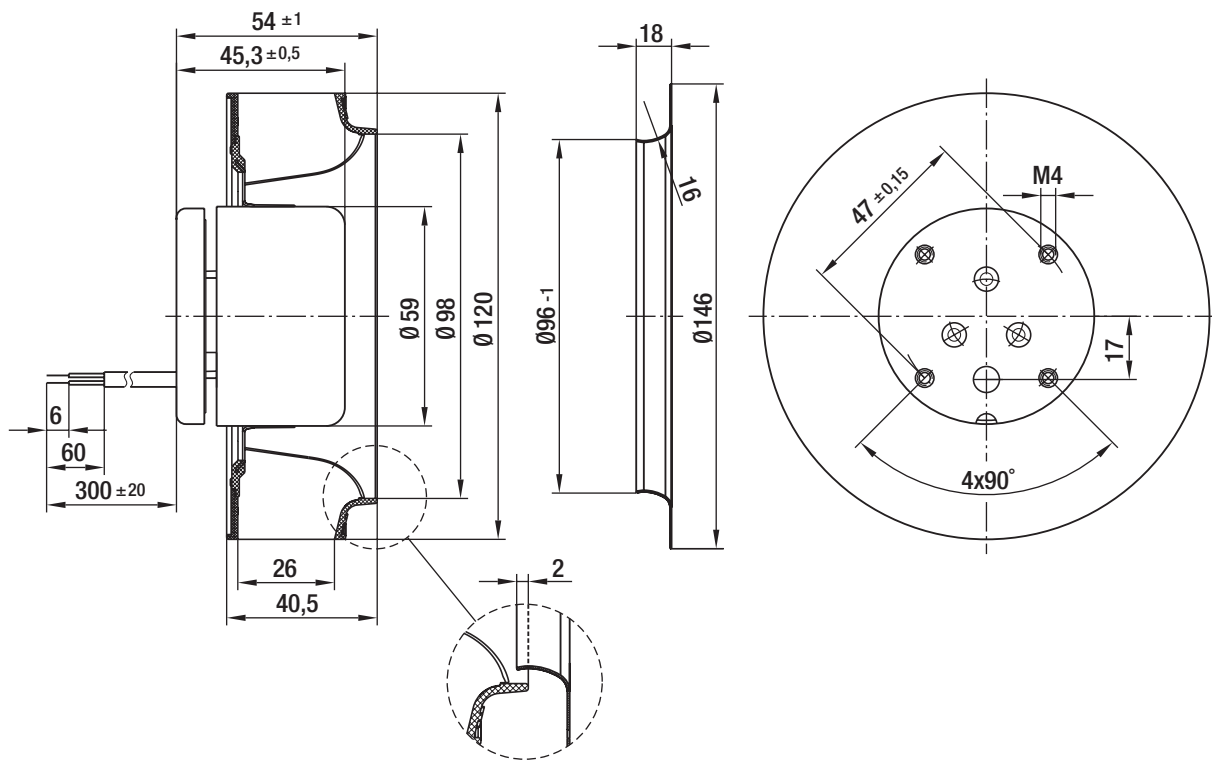
| | | |
|--------------------------|-----------------------|----------|
| Typ | R1G120-AD13-02 | |
| Motor | M1G045-BE | |
| Nennspannung | [VDC] | 24 |
| Nennspannungsbereich | [VDC] | 16 .. 28 |
| Art der Datenfestlegung | | fb |
| Drehzahl | [min ⁻¹] | 4060 |
| Leistungsaufnahme | [W] | 26 |
| Stromaufnahme | [A] | 1,2 |
| Max. Umgebungstemperatur | [°C] | 50 |
| Volumenstrom | [m ³ /h] | 250 |
| Gegendruck | [Pa] | 0 |
| Schalldruckpegel | [dB(A)] | 62 |

mb = max. Belastung · mw = max. Wirkungsgrad · fb = freiblasend · kv = Kundenvorgabe · kg = Kundengerät
Änderungen vorbehalten

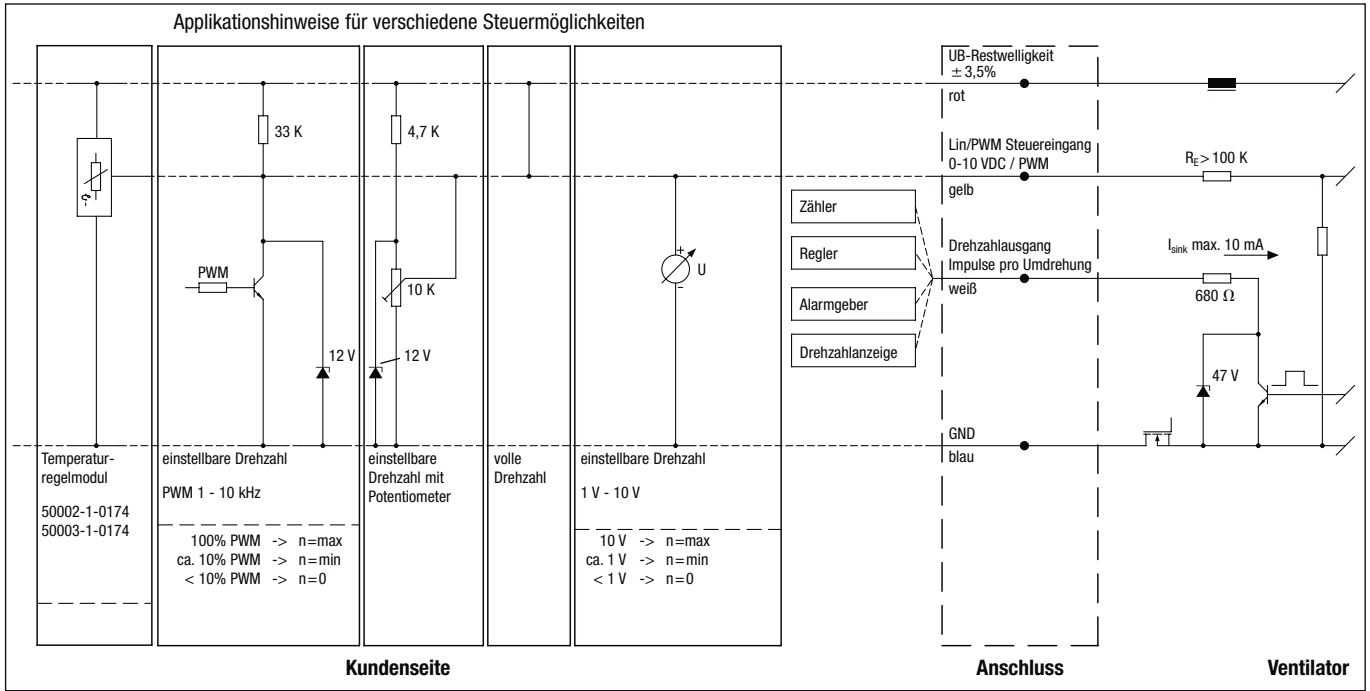
Technische Beschreibung

| | |
|-----------------------------------|---|
| Ableitstrom | <= 0,25 mA |
| Baugröße | 120 mm |
| Betriebsart | Dauerbetrieb (S1) |
| Drehrichtung | Rechts auf den Rotor gesehen |
| Einbaulage | Beliebig |
| Isolationsklasse | "B" |
| Kabelausführung | Axial |
| Lagerung Motor | Kugellager |
| Masse | 0.5 kg |
| Material Elektronikgehäuse | Rotor: galvanisch verzinkt |
| Material Laufrad | Kunststoff PA 6.6, glasfaserverstärkt |
| Motorschutz | Verpol- und Blockierschutz |
| Schaufelanzahl | 9 |
| Schutzart | IP 20 |
| Schutzklasse | I |
| Technische Ausstattung | Steuereingang 0-10 VDC / PWM, Drehzahlausgang, Verpol- und Blockierschutz |

Produktzeichnung

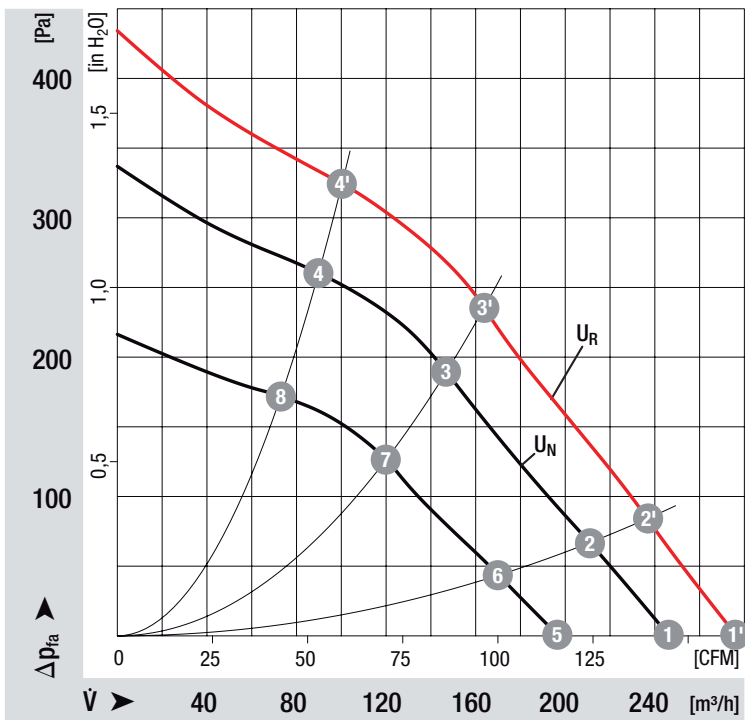


Anschlussbild



| Leitung | Anschluss | Farbe | Belegung / Funktion | Leitung | Anschluss | Farbe | Belegung / Funktion |
|---------|-----------|-------|---------------------------|---------|--------------|-------|--|
| 1 | + | rot | UB-Restwelligkeit ± 3,5 % | 1 | Tacho | weiß | Drehzahlausgang: Impulse pro Umdrehung |
| | GND | blau | GND | | 0-10 V / PWM | gelb | Steuereingang |

Kennlinien: Luftleistung



Messwerte

| | n | P ₁ | η_{TL} |
|----|----------------------|----------------|-------------|
| | [min ⁻¹] | [W] | [%] |
| 1' | 4520 | 36 | |
| 2' | 4500 | 36 | 27 |
| 3' | 4540 | 36 | 45 |
| 4' | 4750 | 32 | 39 |
| 1 | 4060 | 26 | |
| 2 | 4000 | 26 | 27 |
| 3 | 4050 | 26 | 45 |
| 4 | 4200 | 23 | 39 |
| 5 | 3270 | 14 | |
| 6 | 3250 | 14 | 27 |
| 7 | 3280 | 14 | 45 |
| 8 | 3400 | 13 | 39 |