

R1G175-AB41-02

# EC-Radialventilator

rückwärts gekrümmt, einseitig saugend



**ebm-papst Mulfingen GmbH & Co. KG**

Bachmühle 2

74673 Mulfingen

Phone: +49 7938 81-0

Fax: +49 7938 81-110

www.ebmpapst.com

info1@de.ebmpapst.com

## Nenndaten

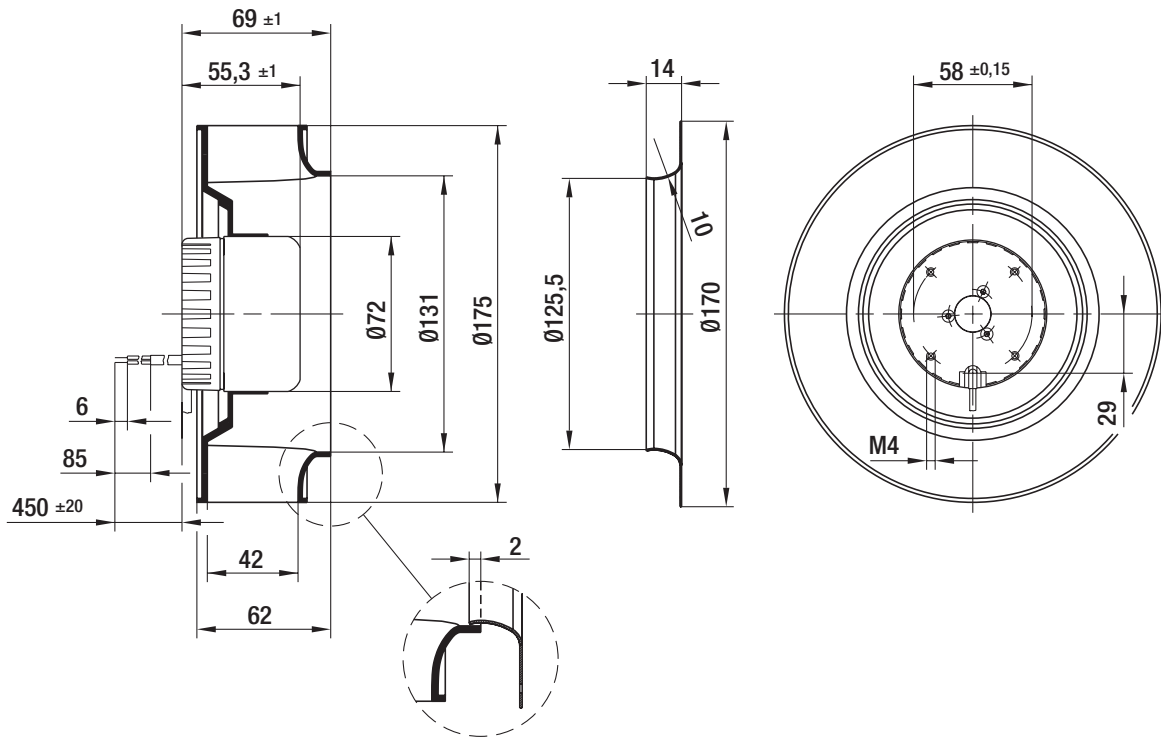
<b>Typ</b>	<b>R1G175-AB41-02</b>	
<b>Motor</b>	<b>M1G055-BD</b>	
Nennspannung	[VDC]	48
Nennspannungsbereich	[VDC]	36 .. 57
Art der Datenfestlegung		fb
Drehzahl	[min <sup>-1</sup> ]	3100
Leistungsaufnahme	[W]	34
Stromaufnahme	[A]	0,8
Min. Umgebungstemperatur	[°C]	- 25
Max. Umgebungstemperatur	[°C]	+ 60
Volumenstrom	[m <sup>3</sup> /h]	565
Gegendruck	[Pa]	0

mb = max. Belastung · mw = max. Wirkungsgrad · fb = freiblasend · kv = Kundenvorgabe · kg = Kundengerät  
Änderungen vorbehalten

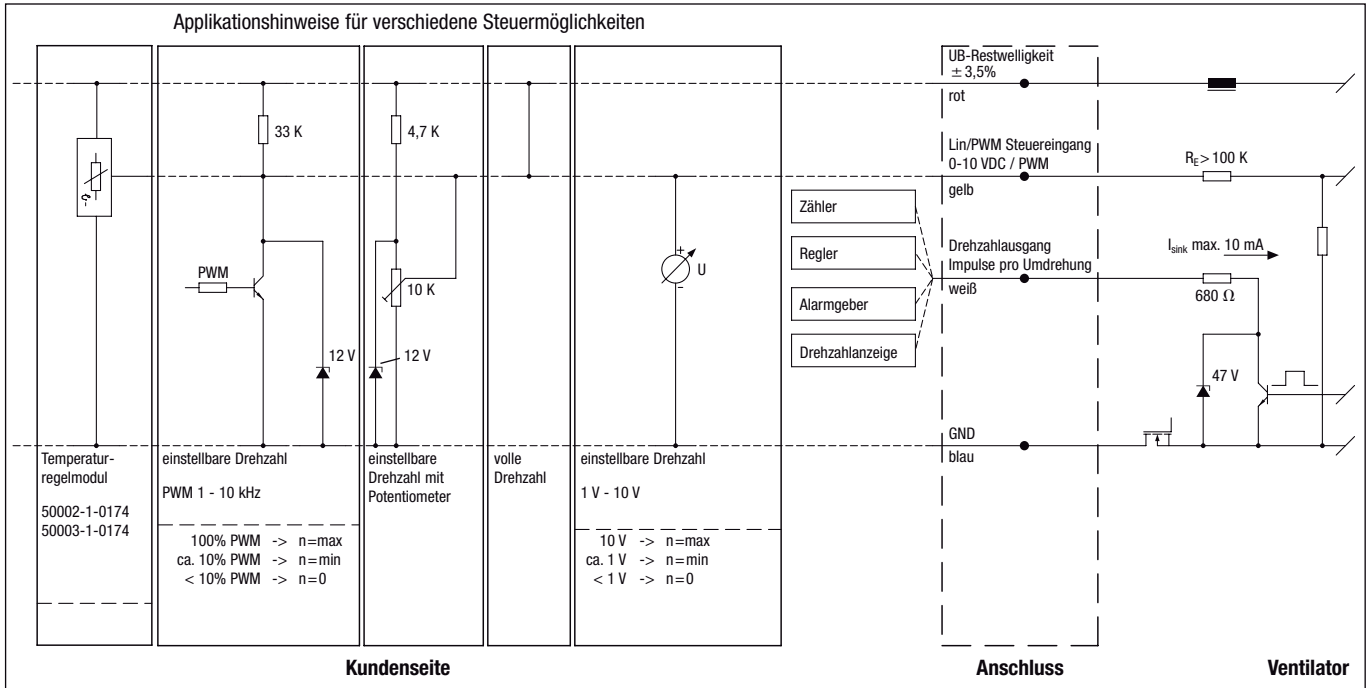
## Technische Beschreibung

<b>Ableitstrom</b>	<= 0,25 mA
<b>Baugröße</b>	175 mm
<b>Betriebsart</b>	S1
<b>Drehrichtung</b>	Rechts auf den Rotor gesehen
<b>Einbaulage</b>	Beliebig
<b>EMV Störaussendung</b>	Gemäß EN 61000-6-3
<b>EMV Störfestigkeit</b>	Gemäß EN 61000-6-2
<b>Isolationsklasse</b>	"B"
<b>Kabelausführung</b>	Variabel
<b>Kondenswasser-Bohrungen</b>	Keine
<b>Lagerung Motor</b>	Kugellager
<b>Masse</b>	0.74 kg
<b>Material Laufrad</b>	Kunststoff PA 6.6, glasfaserverstärkt
<b>Motorschutz</b>	Verpol- und Blockierschutz
<b>Normkonformität</b>	EN 60950-1
<b>Oberfläche Rotor</b>	Dickschicht passiviert
<b>Schaufelanzahl</b>	7
<b>Schutzart</b>	IP 22
<b>Technische Ausstattung</b>	Steuereingang 0-10 VDC / PWM, Drehzahlausgang
<b>Zul. Umgebungstemp. Motor max. (Transport/Lagerung)</b>	+80 °C
<b>Zul. Umgebungstemp. Motor min. (Transport/Lagerung)</b>	-40 °C
<b>Zulassung</b>	CCC; CSA C22.2 Nr.13; UL 507; VDE

## Produktzeichnung

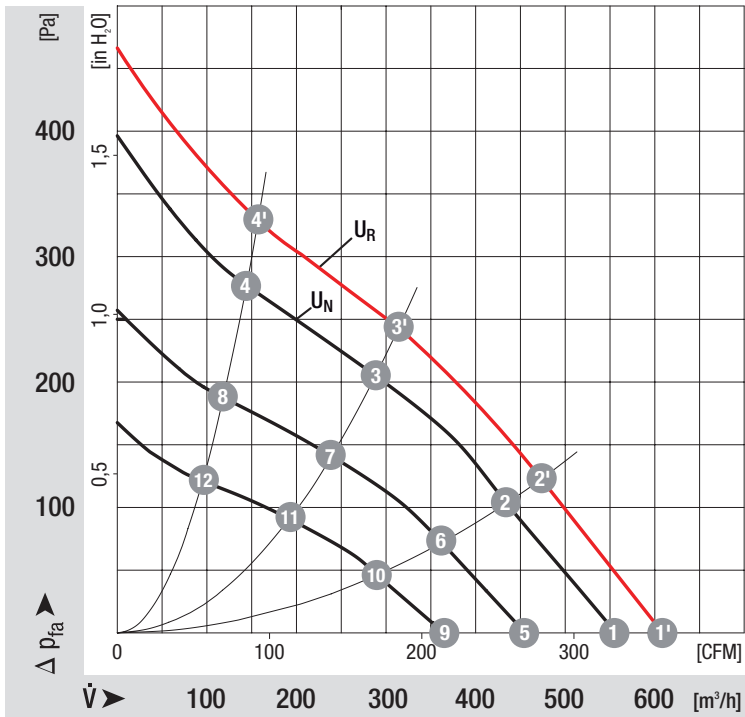


## Anschlussbild



Leitung	Anschluss	Farbe	Belegung / Funktion	Leitung	Anschluss	Farbe	Belegung / Funktion
1	+	rot	UB-Restwelligkeit ± 3,5 %	1	Tacho	weiß	Drehzahlausgang: Impulse pro Umdrehung
	GND	blau	GND		0-10 V / PWM	gelb	Steuereingang

## Kennlinien: Luftleistung



## Messwerte

	n	P <sub>1</sub>	$\eta_{TL}$
	[min <sup>-1</sup> ]	[W]	[%]
1'	3390	46	
2'	3200	51	49
3'	3170	51	58
4'	3300	51	39
1	3100	34	
2	2910	39	49
3	2880	39	58
4	3010	37	39
5	2520	20	
6	2430	22	51
7	2390	23	58
8	2470	21	39
9	2050	12	
10	1950	13	51
11	1920	13	58
12	1990	12	40