

R1G190-AC37-52

EC-Radialventilator

rückwärts gekrümmt, einseitig saugend



ebm-papst Mulfingen GmbH & Co. KG

Bachmühle 2

74673 Mulfingen

Phone: +49 7938 81-0

Fax: +49 7938 81-110

www.ebmpapst.com

info1@de.ebmpapst.com

Nenndaten

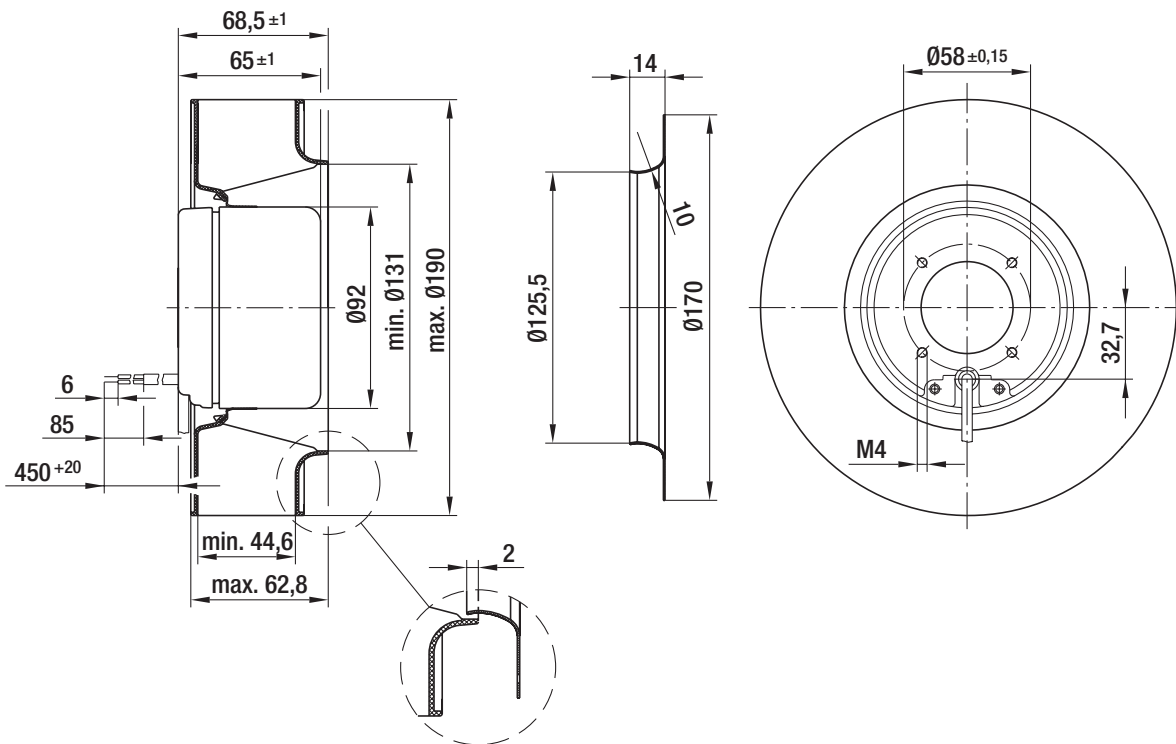
Typ	R1G190-AC37-52	
Motor	M1G074-BF	
Nennspannung	[VDC]	24
Nennspannungsbereich	[VDC]	16 .. 28
Art der Datenfestlegung		fb
Drehzahl	[min ⁻¹]	3250
Leistungsaufnahme	[W]	80
Stromaufnahme	[A]	3,7
Min. Umgebungstemperatur	[°C]	- 25
Max. Umgebungstemperatur	[°C]	+ 60
Volumenstrom	[m ³ /h]	560
Gegendruck	[Pa]	0

mb = max. Belastung · mw = max. Wirkungsgrad · fb = freiblasend · kv = Kundenvorgabe · kg = Kundengerät
Änderungen vorbehalten

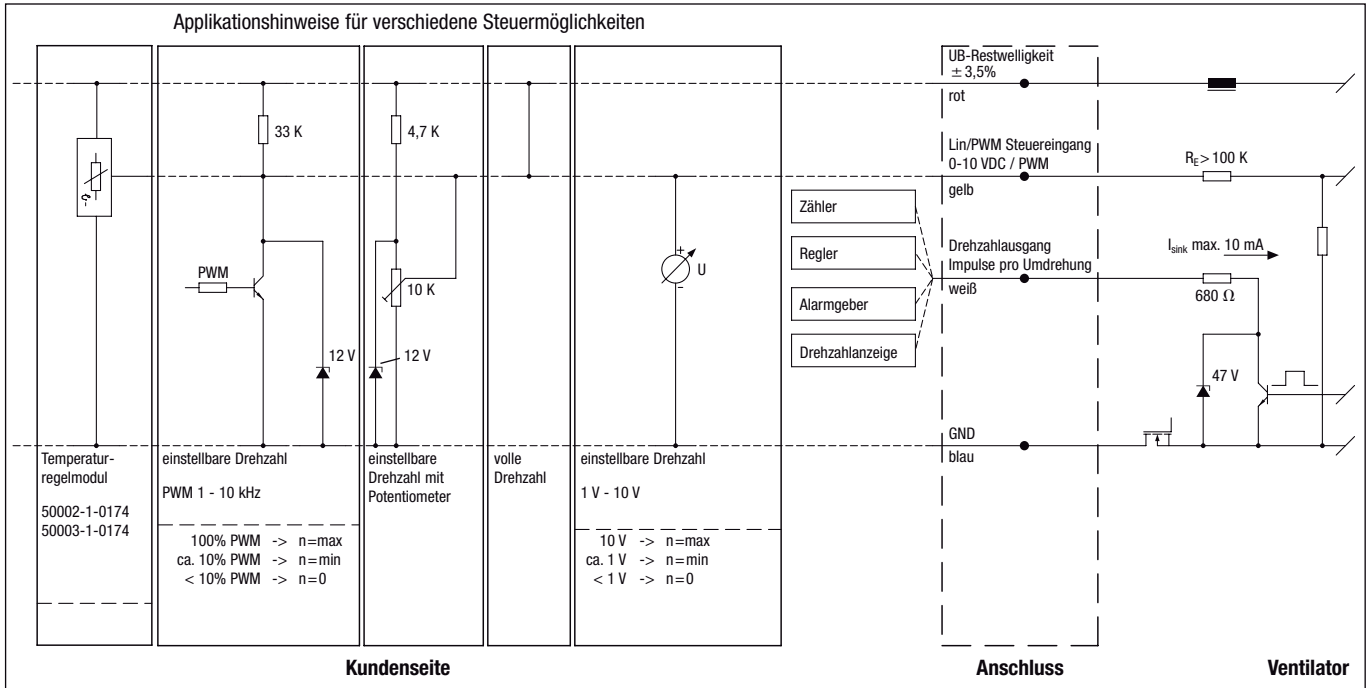
Technische Beschreibung

Ableitstrom	<= 0,25 mA
Baugröße	190 mm
Betriebsart	S1
Drehrichtung	Rechts auf den Rotor gesehen
Einbaulage	Beliebig
EMV Störaussendung	Gemäß EN 61000-6-3
EMV Störfestigkeit	Gemäß EN 61000-6-2
Isolationsklasse	"B"
Kabelausführung	Variabel
Kondenswasser-Bohrungen	Keine
Lagerung Motor	Kugellager
Masse	1.3 kg
Material Laufrad	Kunststoff PA 6.6, glasfaserverstärkt
Motorschutz	Verpol- und Blockierschutz
Normkonformität	EN 60950-1
Oberfläche Rotor	Schwarz lackiert
Schaufelanzahl	7
Schutzart	IP 42
Technische Ausstattung	Steuereingang 0-10 VDC / PWM, Drehzahlausgang
Zul. Umgebungstemp. Motor max. (Transport/Lagerung)	+80 °C
Zul. Umgebungstemp. Motor min. (Transport/Lagerung)	-40 °C
Zulassung	CSA C22.2 Nr.77; UL 1004

Produktzeichnung

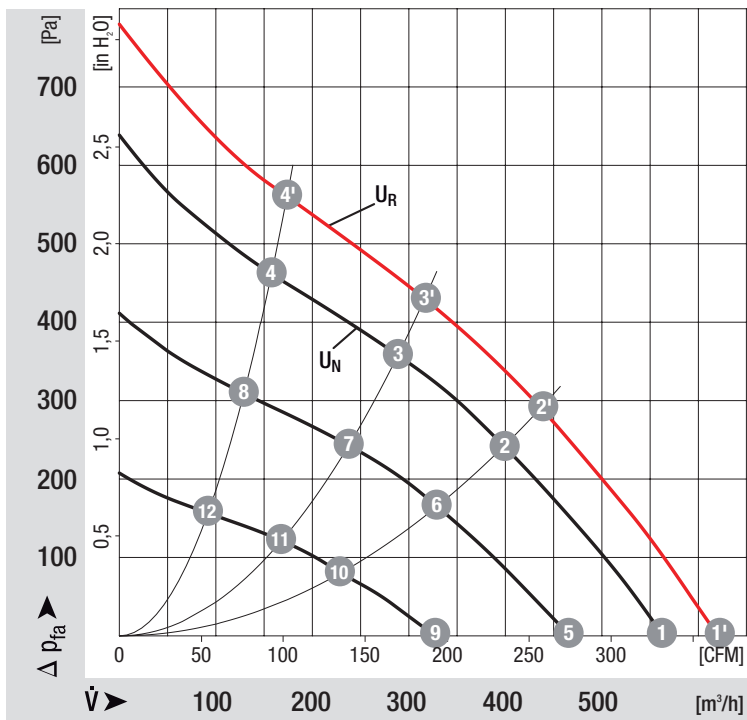


Anschlussbild



Leitung	Anschluss	Farbe	Belegung / Funktion	Leitung	Anschluss	Farbe	Belegung / Funktion
1	+	rot	UB-Restwelligkeit ± 3,5 %	1	Tacho	weiß	Drehzahlausgang: Impulse pro Umdrehung
	GND	blau	GND		0-10 V / PWM	gelb	Steuereingang

Kennlinien: Luftleistung



Messwerte

	n	P ₁	η_{TL}
	[min ⁻¹]	[W]	[%]
1'	3580	106	
2'	3590	105	41
3'	3630	103	45
4'	3770	97	33
1	3250	80	
2	3275	80	42
3	3300	79	45
4	3400	74	34
5	2700	47	
6	2710	47	41
7	2740	45	44
8	2795	42	33
9	1910	19	
10	1910	20	39
11	1940	19	43
12	1985	18	33