

R3G250-AD62-30

EC-Radialventilator

rückwärts gekrümmt, einseitig saugend



ebm-papst Mulfingen GmbH & Co. KG

Bachmühle 2

74673 Mulfingen

Phone: +49 7938 81-0

Fax: +49 7938 81-110

www.ebmpapst.com

info1@de.ebmpapst.com

Nenndaten

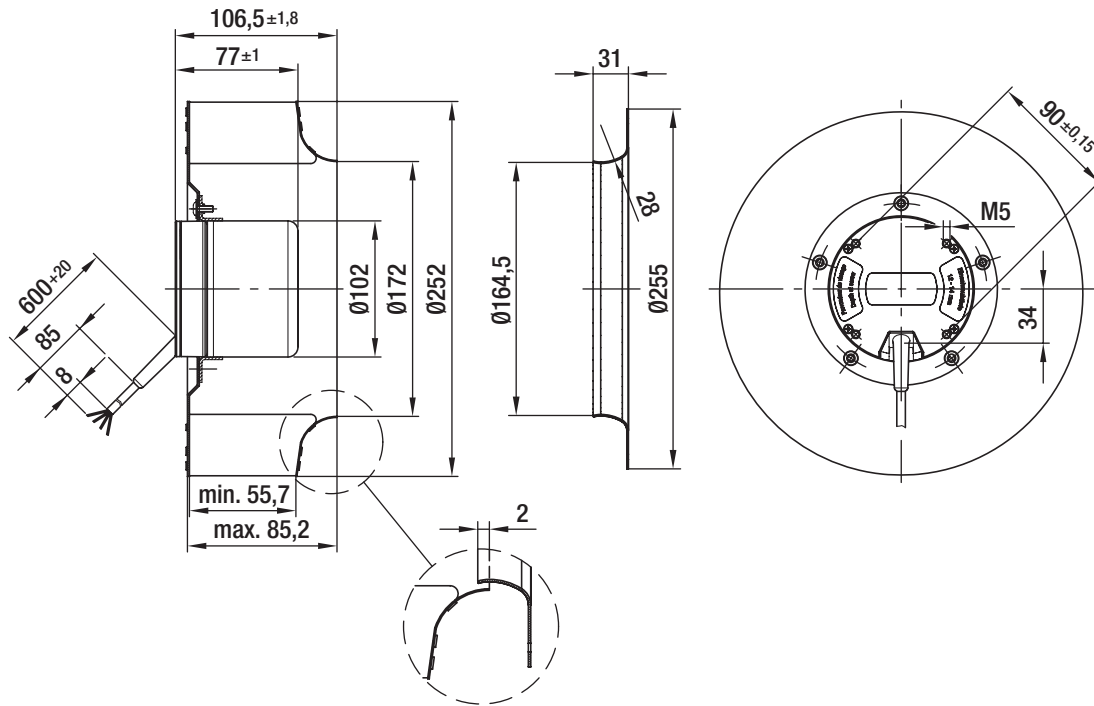
Typ	R3G250-AD62-30	
Motor	M3G084-CA	
Nennspannung	[VDC]	48
Nennspannungsbereich	[VDC]	36 .. 57
Art der Datenfestlegung		fb
Drehzahl	[min ⁻¹]	2645
Leistungsaufnahme	[W]	135
Stromaufnahme	[A]	2,8
Min. Umgebungstemperatur	[°C]	-25
Max. Umgebungstemperatur	[°C]	60
Volumenstrom	[m ³ /h]	1580
Gegendruck	[Pa]	0
Schalldruckpegel	[dB(A)]	72

mb = max. Belastung · mw = max. Wirkungsgrad · fb = freiblasend · kv = Kundenvorgabe · kg = Kundengerät
Änderungen vorbehalten

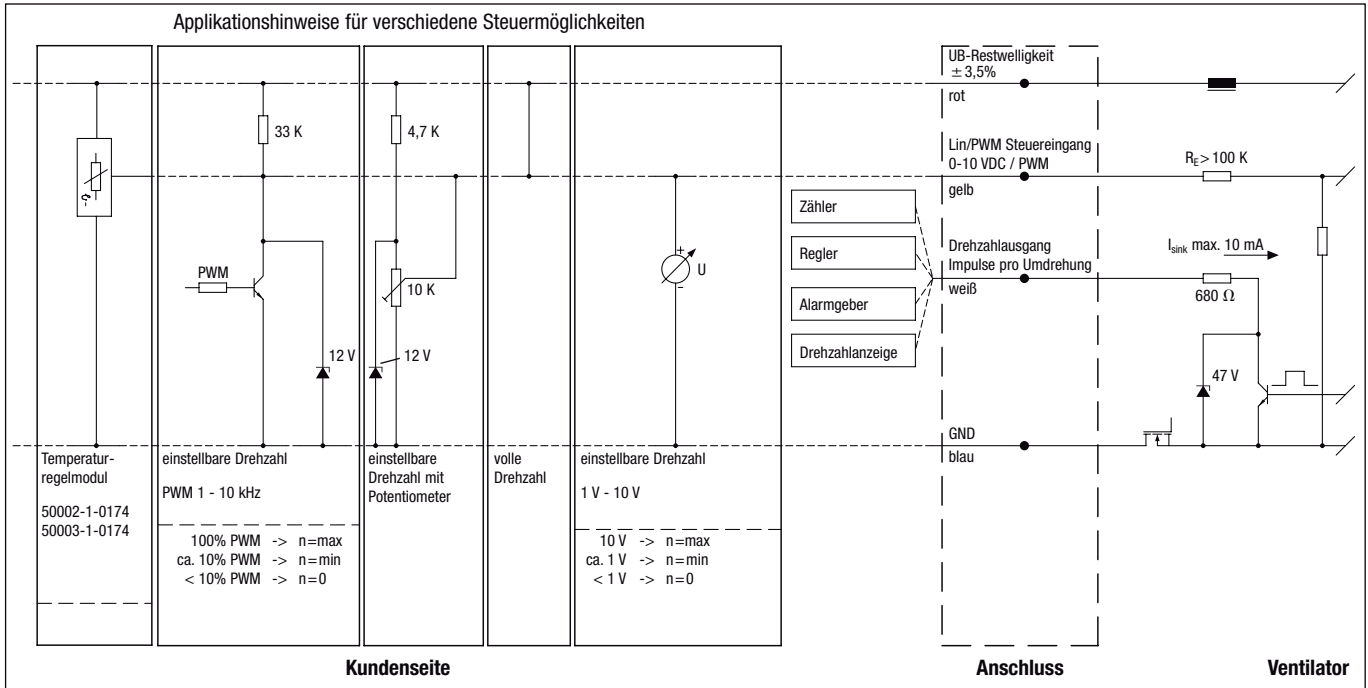
Technische Beschreibung

Ableitstrom	<= 0,25 mA
Baugröße	250 mm
Betriebsart	S1
Drehrichtung	Rechts auf den Rotor gesehen
Einbaulage	Welle horizontal oder Rotor oben; Rotor unten auf Anfrage
EMV Störaussendung	Gemäß EN 61000-6-3
EMV Störfestigkeit	Gemäß EN 61000-6-2
Isolationsklasse	"B"
Kabelausführung	Variabel
Kondenswasser-Bohrungen	Keine
Lagerung Motor	Kugellager
Masse	2.95 kg
Material Laufrad	Stahlblech, sendzimirverzinkt
Motorschutz	Temperaturwächter (TW) intern geschaltet
Normkonformität	EN 60950-1
Oberfläche Rotor	Schwarz lackiert
Schaufelanzahl	11
Schutzart	IP 42
Technische Ausstattung	- Steuereingang 0-10 VDC / PWM - Drehzahlausgang - Übertemperaturschutz Motor
Zul. Umgebungstemp. Motor max. (Transport/Lagerung)	+80 °C
Zul. Umgebungstemp. Motor min. (Transport/Lagerung)	-40 °C
Zulassung	CCC; CSA C22.2 Nr.77; UL 1004

Produktzeichnung

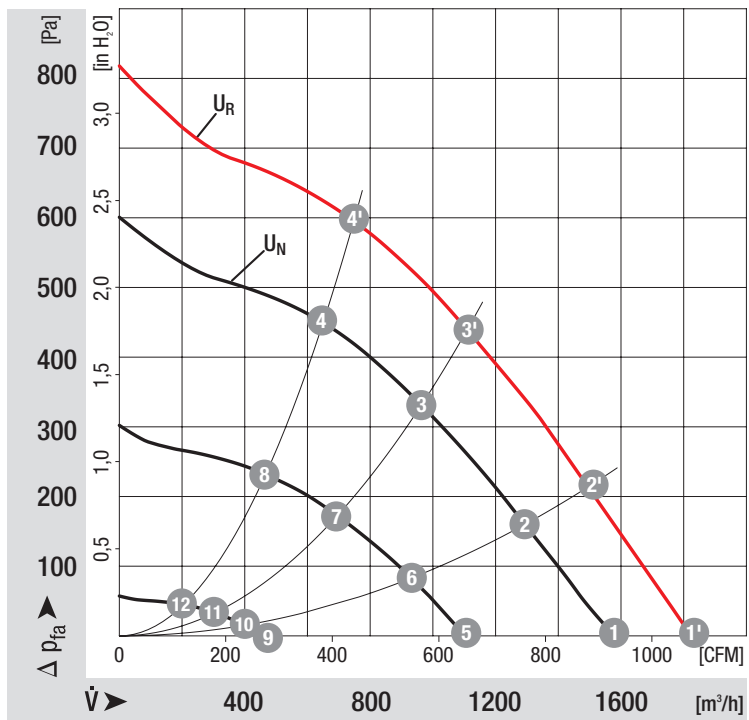


Anschlussbild



Leitung	Anschluss	Farbe	Belegung / Funktion	Leitung	Anschluss	Farbe	Belegung / Funktion
1	+	rot	UB-Restwelligkeit ± 3,5 %	1	Tacho	weiß	Drehzahlausgang: Impulse pro Umdrehung
	GND	blau	GND		0-10 V / PWM	gelb	Steuereingang

Kennlinien: Luftleistung



Messwerte

	n	P ₁	η_{TL}
	[min ⁻¹]	[W]	[%]
1'	3055	207	
2'	2990	256	45
3'	2970	274	60
4'	2980	270	55
1	2645	135	
2	2600	166	45
3	2580	182	60
4	2590	177	55
5	1900	56	
6	1875	69	45
7	1870	73	60
8	1870	72	55
9	835	9	
10	830	10	45
11	830	11	60
12	830	10	55