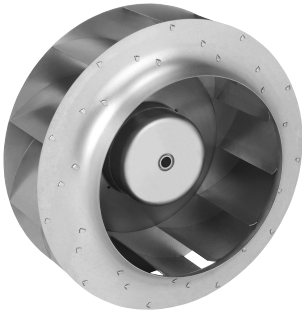


R1G280-AE45-52

EC-Radialventilator

rückwärts gekrümmt, einseitig saugend



ebm-papst Mulfingen GmbH & Co. KG

Bachmühle 2

74673 Mulfingen

Phone: +49 7938 81-0

Fax: +49 7938 81-110

www.ebmpapst.com

info1@de.ebmpapst.com

Nenndaten

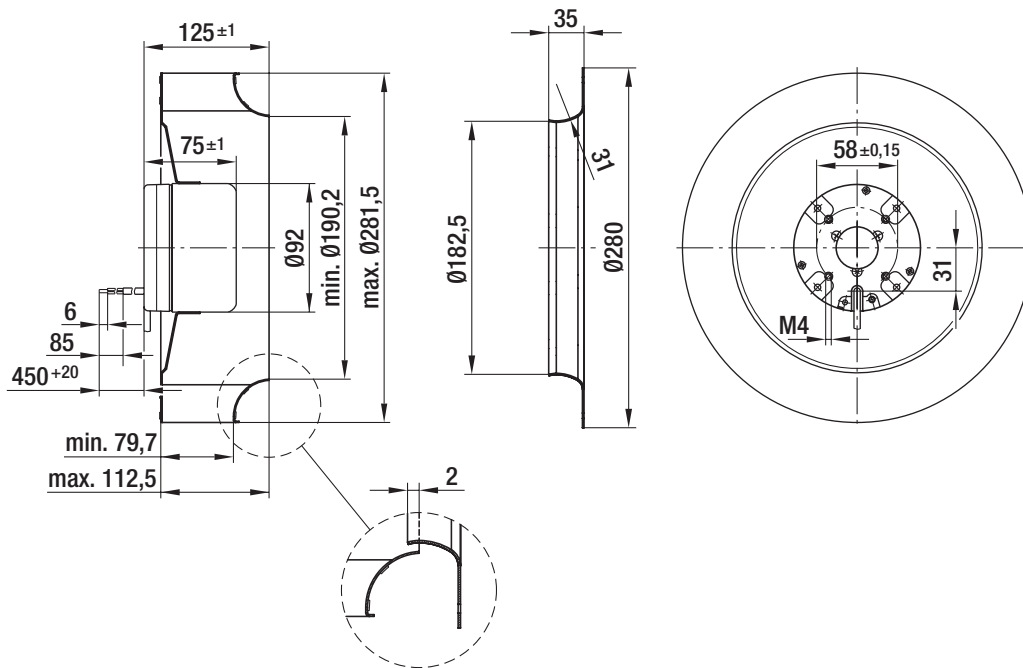
Typ	R1G280-AE45-52	
Motor	M1G074-CF	
Nennspannung	[VDC]	24
Nennspannungsbereich	[VDC]	16 .. 28
Art der Datenfestlegung		fb
Drehzahl	[min ⁻¹]	1710
Leistungsaufnahme	[W]	95
Stromaufnahme	[A]	4,6
Max. Umgebungstemperatur	[°C]	60
Volumenstrom	[m ³ /h]	1750
Gegendruck	[Pa]	0
Schalldruckpegel	[dB(A)]	71

mb = max. Belastung · mw = max. Wirkungsgrad · fb = freiblasend · kv = Kundenvorgabe · kg = Kundengerät
Änderungen vorbehalten

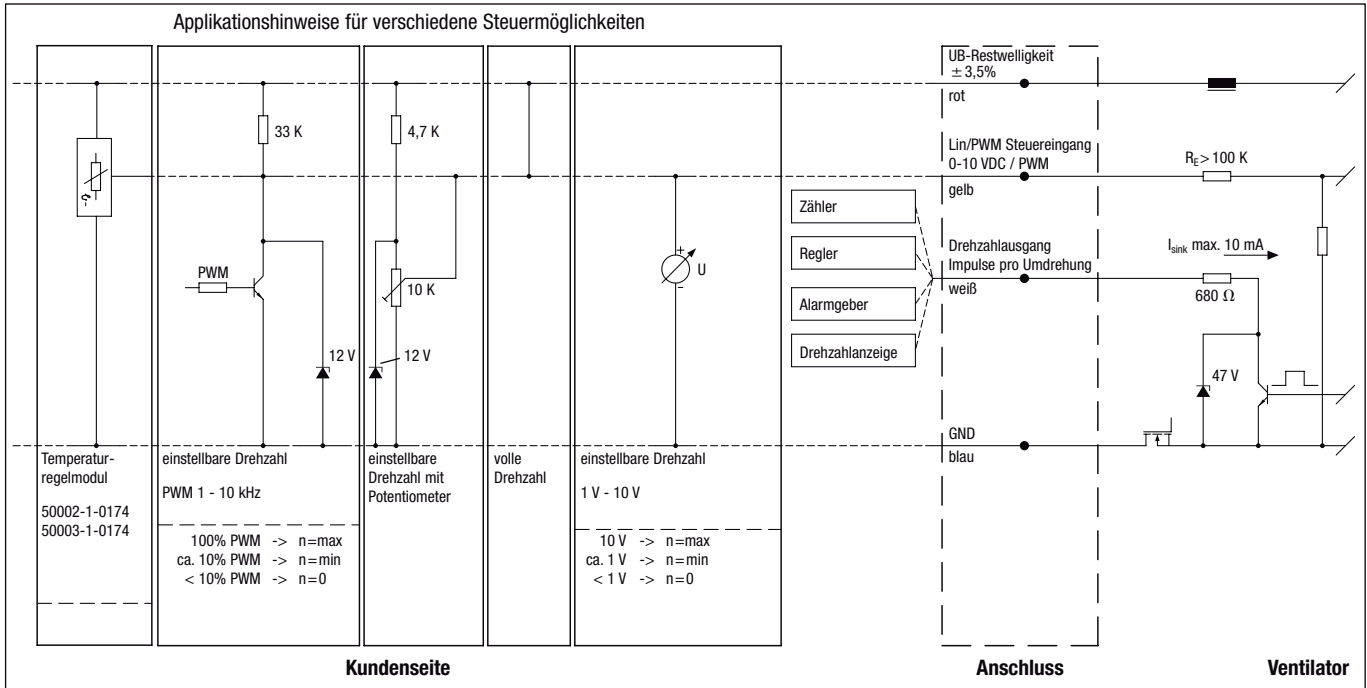
Technische Beschreibung

Ableitstrom	<= 0,25 mA
Baugröße	280 mm
Betriebsart	Dauerbetrieb (S1)
Drehrichtung	Rechts auf den Rotor gesehen
Einbaulage	Beliebig
Isolationsklasse	"B"
Kabelausführung	Variabel
Lagerung Motor	Kugellager
Masse	2.8 kg
Material Elektronikgehäuse	Rotor: schwarz lackiert
Material Laufrad	Stahlblech
Motorschutz	Verpol- und Blockierschutz
Schaufelanzahl	11
Schutzart	IP 42
Schutzklasse	I
Technische Ausstattung	Steuereingang 0-10 VDC / PWM, Drehzahlausgang, Verpol- und Blockierschutz
Zulassung	CSA C22.2 Nr.77; UL 1004

Produktzeichnung

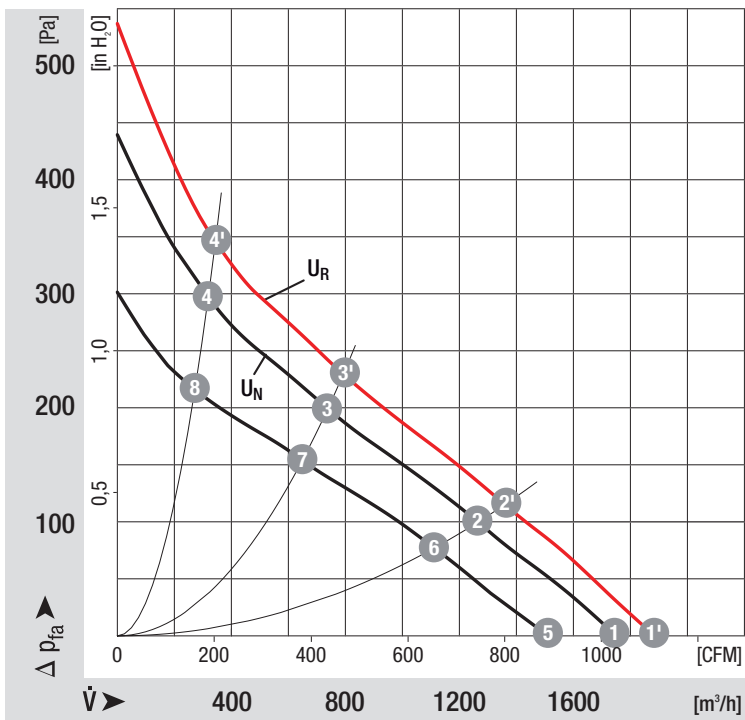


Anschlussbild



Leitung	Anschluss	Farbe	Belegung / Funktion	Leitung	Anschluss	Farbe	Belegung / Funktion
1	+	rot	UB-Restwelligkeit ± 3,5 %	1	Tacho	weiß	Drehzahlausgang: Impulse pro Umdrehung
	GND	blau	GND		0-10 V / PWM	gelb	Steuereingang

Kennlinien: Luftleistung



Messwerte

	n	P ₁	η_{TL}
	[min ⁻¹]	[W]	[%]
1'	1840	118	
2'	1650	127	55
3'	1670	126	55
4'	1950	114	31
1	1710	95	
2	1550	100	55
3	1560	100	55
4	1810	91	31
5	1470	60	
6	1360	68	55
7	1370	67	55
8	1530	56	31