

R1G310-AD19-52

# EC-Radialventilator

rückwärts gekrümmt, einseitig saugend



**ebm-papst Mulfingen GmbH & Co. KG**

Bachmühle 2

74673 Mulfingen

Phone: +49 7938 81-0

Fax: +49 7938 81-110

www.ebmpapst.com

info1@de.ebmpapst.com

## Nenndaten

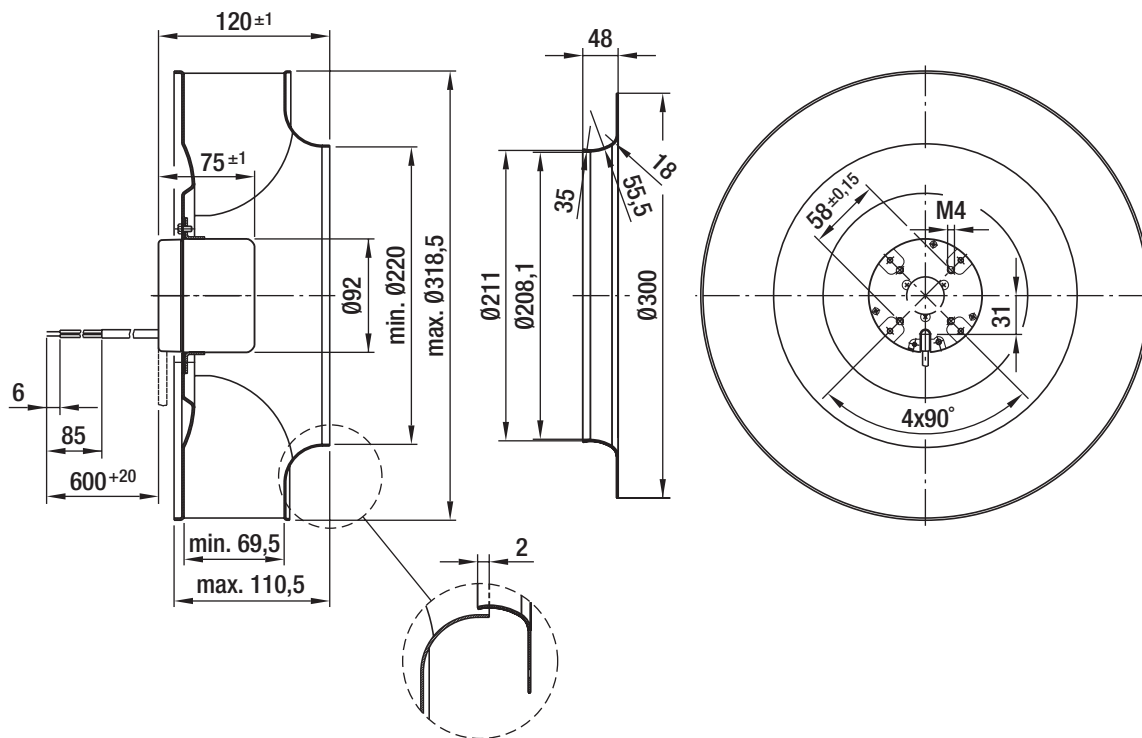
<b>Typ</b>	<b>R1G310-AD19-52</b>	
<b>Motor</b>	<b>M1G074-CF</b>	
Nennspannung	[VDC]	24
Nennspannungsbereich	[VDC]	16 .. 28
Art der Datenfestlegung		fb
Drehzahl	[min <sup>-1</sup> ]	1600
Leistungsaufnahme	[W]	90
Stromaufnahme	[A]	4,2
Max. Umgebungstemperatur	[°C]	45
Volumenstrom	[m <sup>3</sup> /h]	1910
Gegendruck	[Pa]	0
Schalldruckpegel	[dB(A)]	64

mb = max. Belastung · mw = max. Wirkungsgrad · fb = freiblasend · kv = Kundenvorgabe · kg = Kundengerät  
Änderungen vorbehalten

## Technische Beschreibung

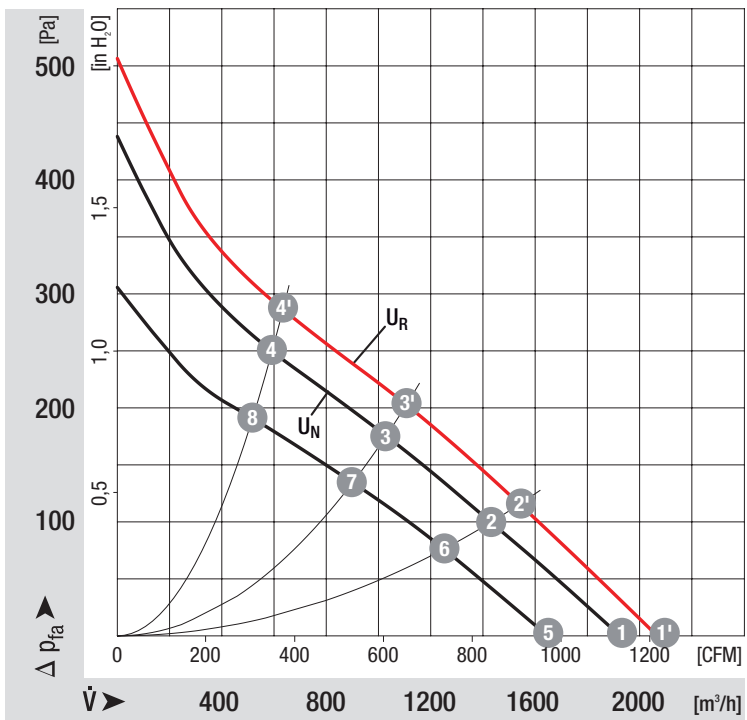
<b>Ableitstrom</b>	<= 0,25 mA
<b>Baugröße</b>	310 mm
<b>Betriebsart</b>	Dauerbetrieb (S1)
<b>Drehrichtung</b>	Rechts auf den Rotor gesehen
<b>Einbaulage</b>	Beliebig
<b>Isolationsklasse</b>	"B"
<b>Kabelausführung</b>	Variabel
<b>Lagerung Motor</b>	Kugellager
<b>Masse</b>	2.6 kg
<b>Material Elektronikgehäuse</b>	Rotor: schwarz lackiert
<b>Material Laufrad</b>	Aluminiumblech, lasergeschweißt
<b>Motorschutz</b>	Verpol- und Blockierschutz
<b>Schaufelanzahl</b>	6
<b>Schutzart</b>	IP 42
<b>Schutzklasse</b>	I
<b>Technische Ausstattung</b>	Steuereingang 0-10 VDC / PWM, Drehzahlausgang, Verpol- und Blockierschutz
<b>Zulassung</b>	CSA C22.2 Nr.77; UL 1004

## Produktzeichnung





## Kennlinien: Luftleistung



## Messwerte

	n	P <sub>1</sub>	$\eta_{TL}$
	[min <sup>-1</sup> ]	[W]	[%]
1'	1720	113	
2'	1540	122	62
3'	1490	124	67
4'	1560	121	50
1	1600	90	
2	1430	96	62
3	1390	99	67
4	1450	96	50
5	1150	69	
6	1260	65	62
7	1230	67	67
8	1270	65	50