

R1G310-AD33-52

EC-Radialventilator

rückwärts gekrümmt, einseitig saugend



ebm-papst Mulfingen GmbH & Co. KG

Bachmühle 2

74673 Mulfingen

Phone: +49 7938 81-0

Fax: +49 7938 81-110

www.ebmpapst.com

info1@de.ebmpapst.com

Nenndaten

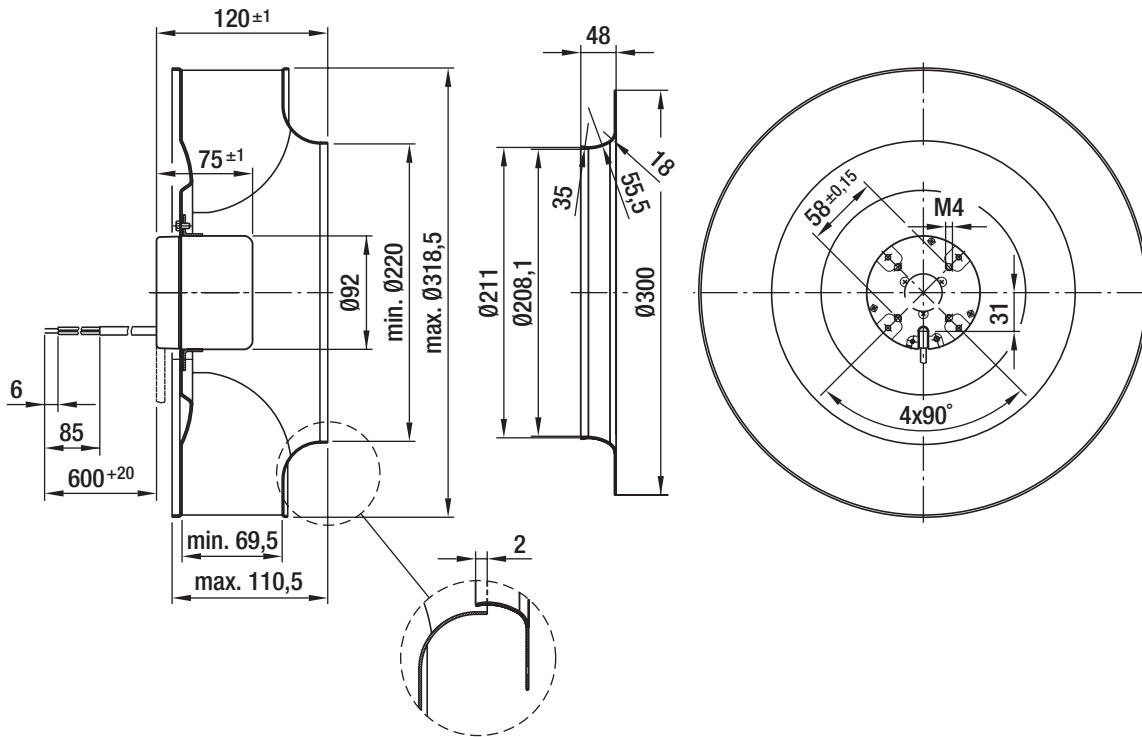
Typ	R1G310-AD33-52	
Motor	M1G074-CF	
Nennspannung	[VDC]	48
Nennspannungsbereich	[VDC]	36 .. 57
Art der Datenfestlegung		fb
Drehzahl	[min ⁻¹]	1600
Leistungsaufnahme	[W]	90
Stromaufnahme	[A]	2,2
Max. Umgebungstemperatur	[°C]	45
Volumenstrom	[m ³ /h]	1910
Gegendruck	[Pa]	0
Schalldruckpegel	[dB(A)]	64

mb = max. Belastung · mw = max. Wirkungsgrad · fb = freiblasend · kv = Kundenvorgabe · kg = Kundengerät
Änderungen vorbehalten

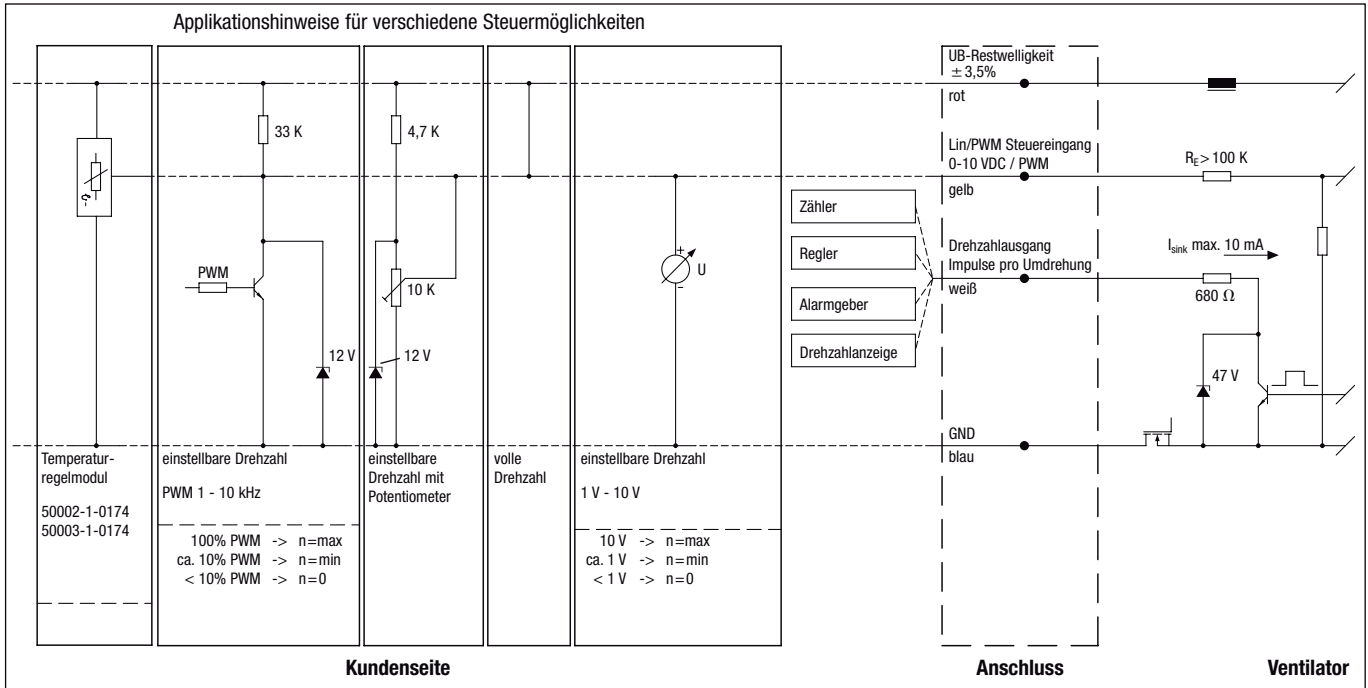
Technische Beschreibung

Ableitstrom	<= 0,25 mA
Baugröße	310 mm
Betriebsart	Dauerbetrieb (S1)
Drehrichtung	Rechts auf den Rotor gesehen
Einbaulage	Beliebig
Isolationsklasse	"B"
Kabelausführung	Variabel
Lagerung Motor	Kugellager
Masse	2.6 kg
Material Elektronikgehäuse	Rotor: schwarz lackiert
Material Laufrad	Aluminiumblech, lasergeschweißt
Motorschutz	Verpol- und Blockierschutz
Schaufelanzahl	6
Schutzart	IP 42
Schutzklasse	I
Technische Ausstattung	Steuereingang 0-10 VDC / PWM, Drehzahlausgang, Verpol- und Blockierschutz
Zulassung	CCC; CSA C22.2 Nr.77; UL 1004

Produktzeichnung

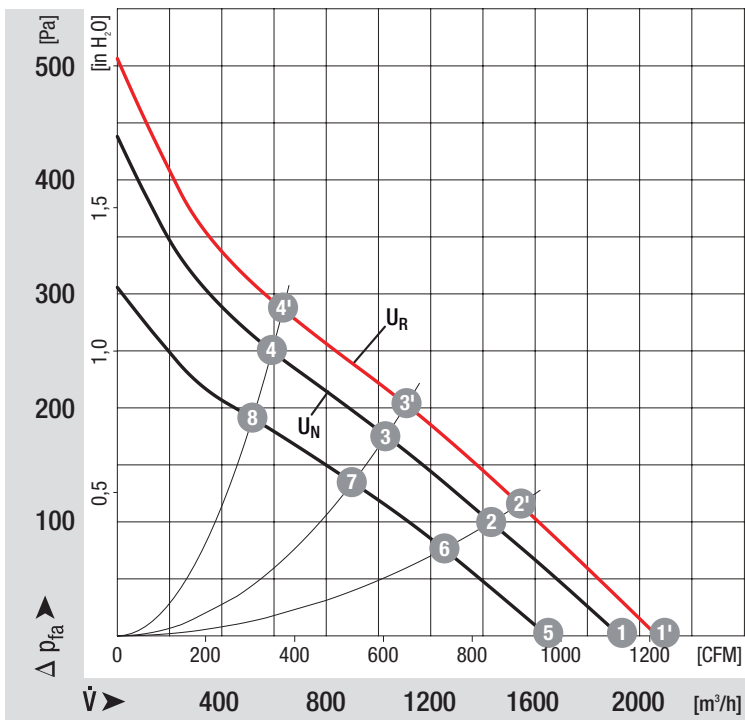


Anschlussbild



Leitung	Anschluss	Farbe	Belegung / Funktion	Leitung	Anschluss	Farbe	Belegung / Funktion
1	+	rot	UB-Restwelligkeit ± 3,5 %	1	Tacho	weiß	Drehzahlausgang: Impulse pro Umdrehung
	GND	blau	GND		0-10 V / PWM	gelb	Steuereingang

Kennlinien: Luftleistung



Messwerte

	n	P ₁	η _{TL}
	[min ⁻¹]	[W]	[%]
1'	1720	113	
2'	1540	122	62
3'	1490	124	67
4'	1560	121	50
1	1600	90	
2	1430	96	62
3	1390	99	67
4	1450	96	50
5	1150	69	
6	1260	65	62
7	1230	67	67
8	1270	65	50