

R3G355-AM08-30

EC-Radialventilator

rückwärts gekrümmt, einseitig saugend



ebm-papst Mulfingen GmbH & Co. KG

Bachmühle 2

74673 Mulfingen

Phone: +49 7938 81-0

Fax: +49 7938 81-110

www.ebmpapst.com

info1@de.ebmpapst.com

Nenndaten

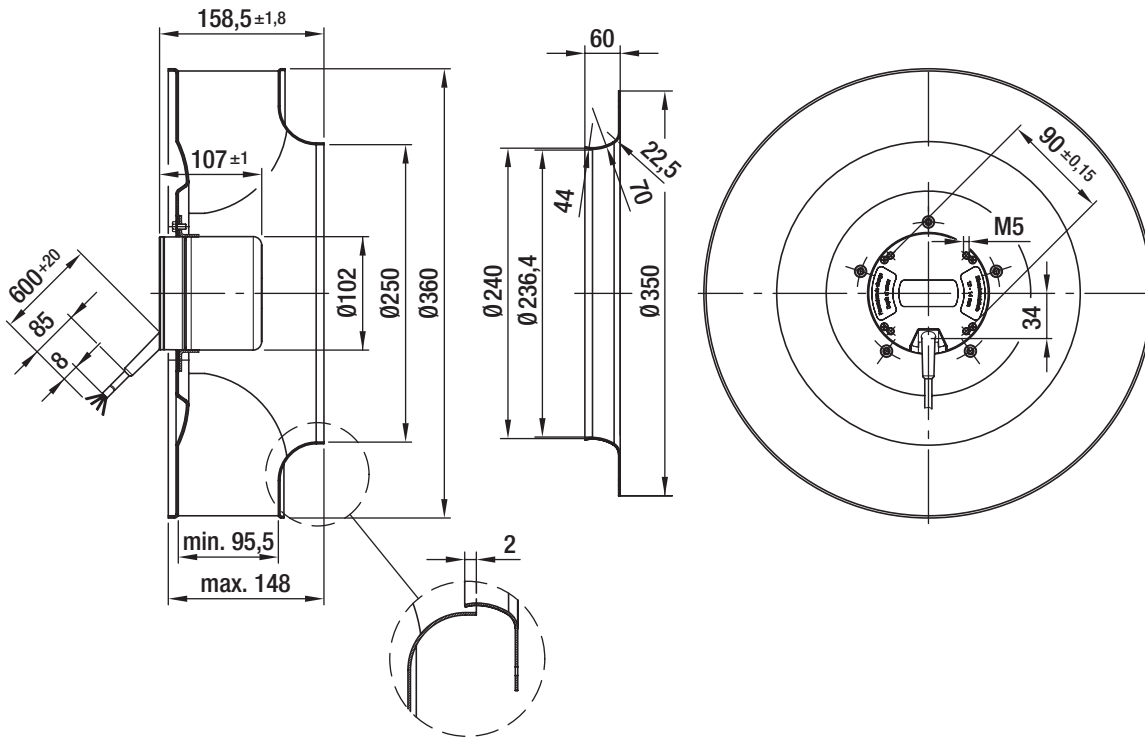
Typ	R3G355-AM08-30	
Motor	M3G084-FA	
Nennspannung	[VDC]	48
Nennspannungsbereich	[VDC]	36 .. 57
Art der Datenfestlegung		fb
Drehzahl	[min ⁻¹]	1560
Leistungsaufnahme	[W]	178
Stromaufnahme	[A]	3,7
Max. Umgebungstemperatur	[°C]	60
Volumenstrom	[m ³ /h]	2790
Gegendruck	[Pa]	0
Schalldruckpegel	[dB(A)]	69

mb = max. Belastung · mw = max. Wirkungsgrad · fb = freiblasend · kv = Kundenvorgabe · kg = Kundengerät
Änderungen vorbehalten

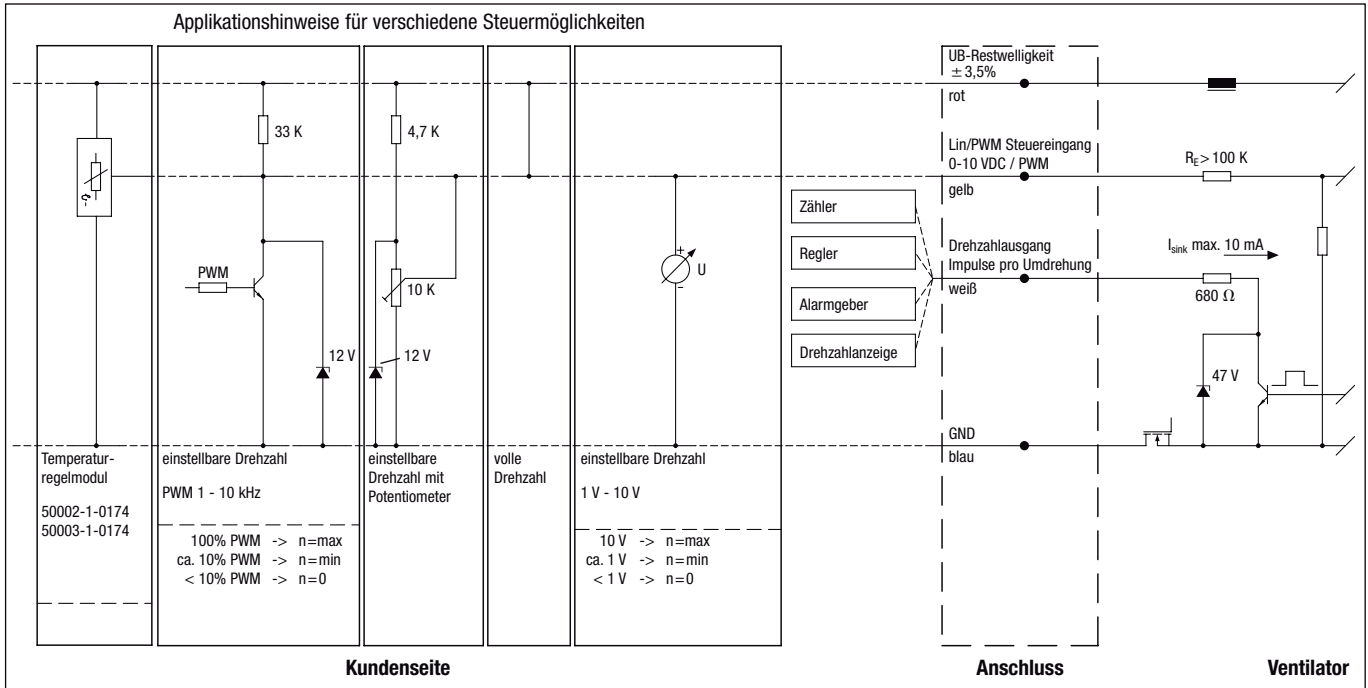
Technische Beschreibung

Ableitstrom	<= 0,25 mA
Baugröße	355 mm
Betriebsart	Dauerbetrieb (S1)
Drehrichtung	Rechts auf den Rotor gesehen
Einbaulage	Beliebig
Isolationsklasse	"B"
Kabelauführung	Variabel
Lagerung Motor	Kugellager
Masse	4.6 kg
Material Elektronikgehäuse	Rotor: schwarz lackiert
Material Laufrad	Aluminiumblech, lasergeschweißt
Motorschutz	Temperaturwächter (TW) intern geschaltet
Schaufelanzahl	6
Schutzart	IP 42
Schutzklasse	I
Technische Ausstattung	Steuereingang 0-10 VDC / PWM, Drehzahlausgang, Übertemperaturschutz Motor, Verpol- und Blockierschutz
Zulassung	CCC; CSA C22.2 Nr.77; UL 2111

Produktzeichnung

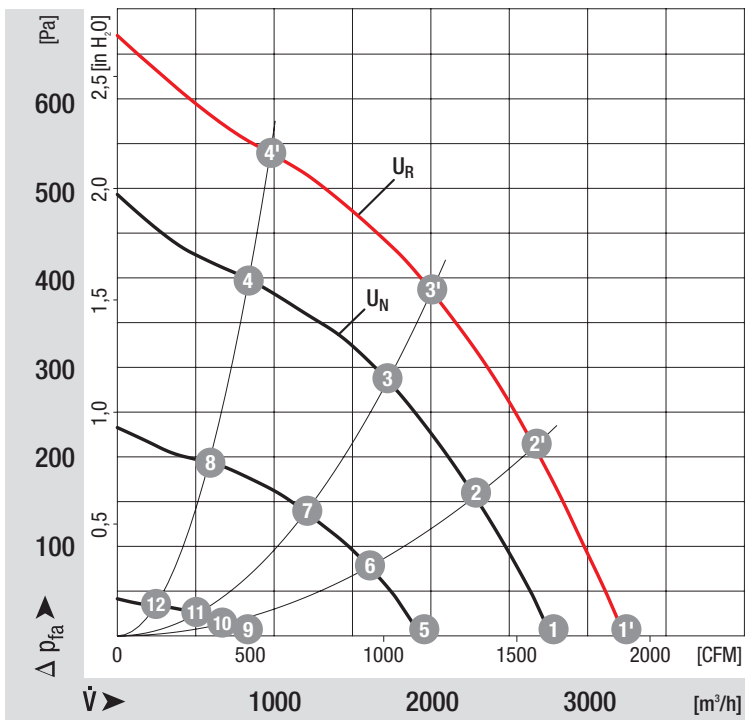


Anschlussbild



Leitung	Anschluss	Farbe	Belegung / Funktion	Leitung	Anschluss	Farbe	Belegung / Funktion
1	+	rot	UB-Restwelligkeit ± 3,5 %	1	Tacho	weiß	Drehzahlausgang: Impulse pro Umdrehung
	GND	blau	GND		0-10 V / PWM	gelb	Steuereingang

Kennlinien: Luftleistung



Messwerte

	n	P ₁	η _{TL}
	[min ⁻¹]	[W]	[%]
1'	1800	272	
2'	1740	333	53
3'	1725	355	65
4'	1770	307	49
1	1560	178	
2	1515	220	53
3	1500	236	65
4	1530	208	49
5	1090	64	
6	1065	79	53
7	1055	85	65
8	1070	75	49
9	470	9	
10	450	10	53
11	450	11	65
12	455	10	49