

R3G400-AC13-30

EC-Radialventilator

rückwärts gekrümmt, einseitig saugend



ebm-papst Mulfingen GmbH & Co. KG

Bachmühle 2

74673 Mulfingen

Phone: +49 7938 81-0

Fax: +49 7938 81-110

www.ebmpapst.com

info1@de.ebmpapst.com

Nenndaten

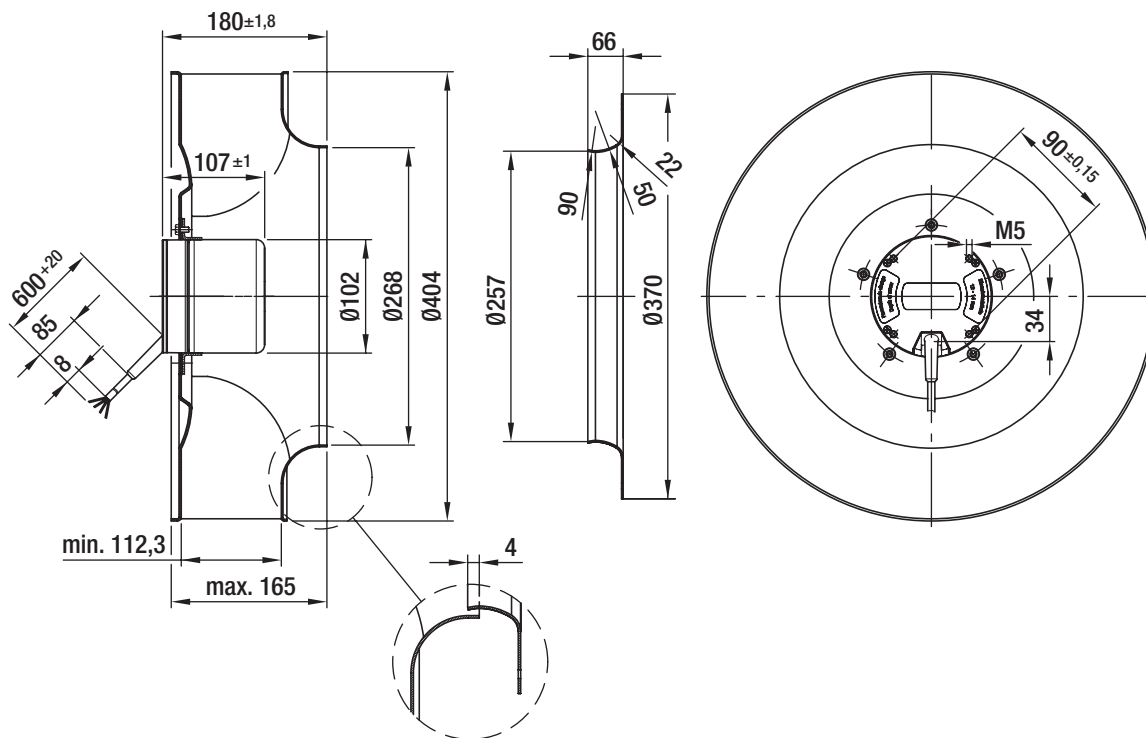
| | | |
|--------------------------|-----------------------|----------|
| Typ | R3G400-AC13-30 | |
| Motor | M3G084-FA | |
| Nennspannung | [VDC] | 48 |
| Nennspannungsbereich | [VDC] | 36 .. 57 |
| Art der Datenfestlegung | | fb |
| Drehzahl | [min ⁻¹] | 1160 |
| Leistungsaufnahme | [W] | 192 |
| Stromaufnahme | [A] | 3,9 |
| Max. Umgebungstemperatur | [°C] | 60 |
| Volumenstrom | [m ³ /h] | 3300 |
| Gegendruck | [Pa] | 0 |
| Schalldruckpegel | [dB(A)] | 63 |

mb = max. Belastung · mw = max. Wirkungsgrad · fb = freiblasend · kv = Kundenvorgabe · kg = Kundengerät
Änderungen vorbehalten

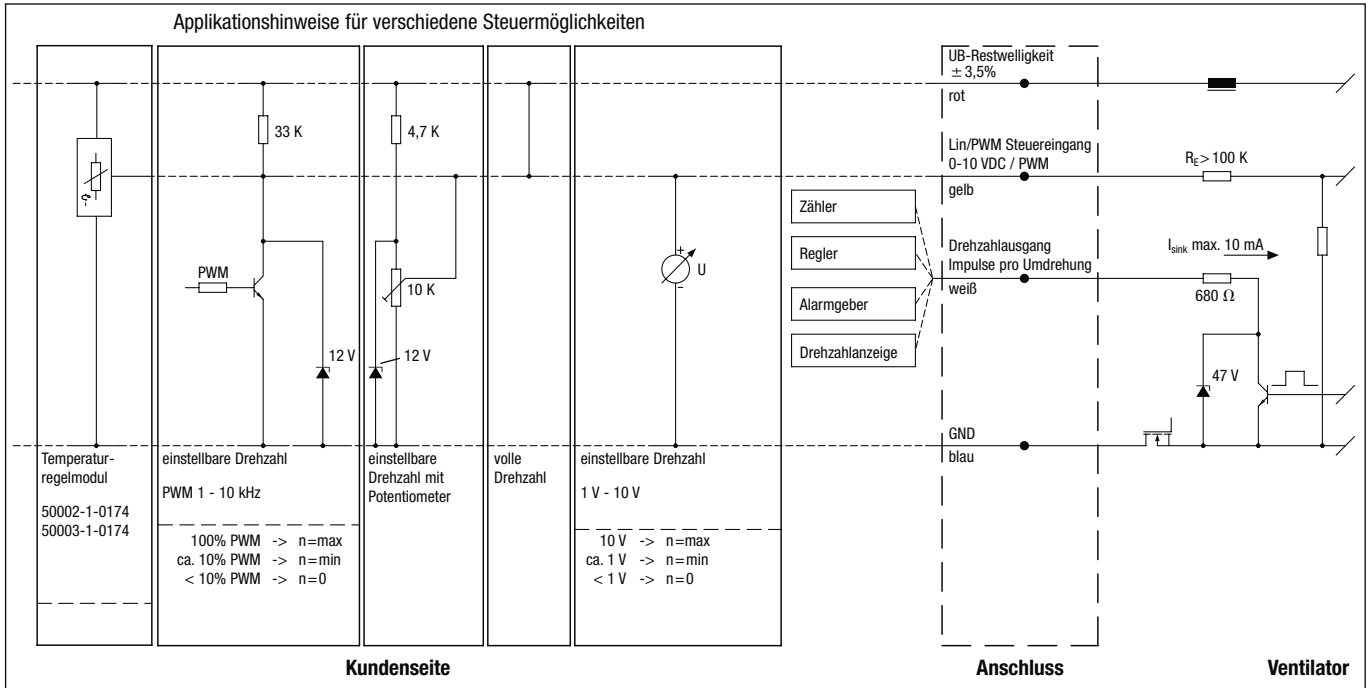
Technische Beschreibung

| | |
|-----------------------------------|---|
| Ableitstrom | <= 0,25 mA |
| Baugröße | 400 mm |
| Betriebsart | Dauerbetrieb (S1) |
| Drehrichtung | Rechts auf den Rotor gesehen |
| Einbaulage | Beliebig |
| Isolationsklasse | "B" |
| Kabelauführung | Variabel |
| Lagerung Motor | Kugellager |
| Masse | 5.3 kg |
| Material Elektronikgehäuse | Rotor: schwarz lackiert |
| Material Laufrad | Aluminiumblech, gelappt |
| Motorschutz | Temperaturwächter (TW) intern geschaltet |
| Schaufelanzahl | 6 |
| Schutzart | IP 42 |
| Schutzklasse | I |
| Technische Ausstattung | Steuereingang 0-10 VDC / PWM, Drehzahlausgang, Übertemperaturschutz Motor, Verpol- und Blockierschutz |
| Zulassung | CCC; CSA C22.2 Nr.77; UL 2111 |

Produktzeichnung

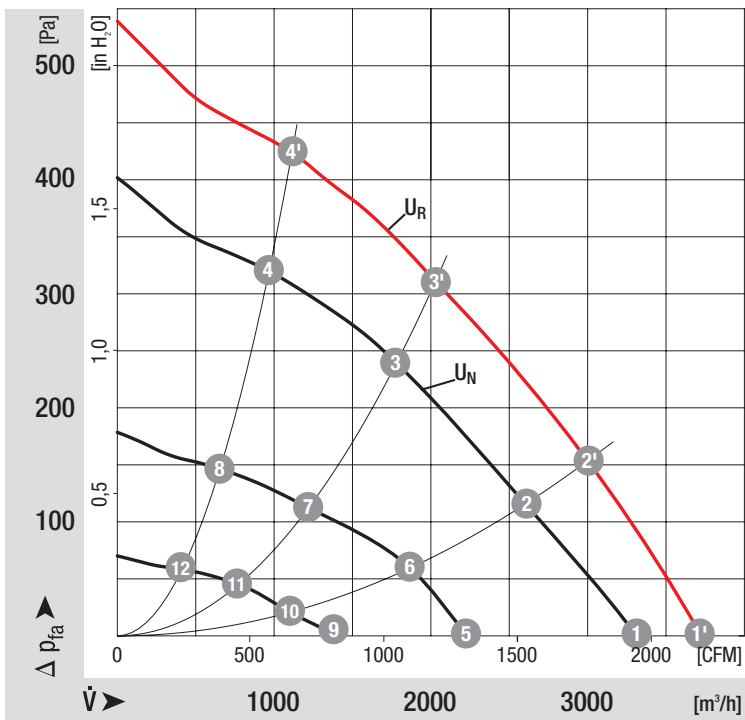


Anschlussbild



| Leitung | Anschluss | Farbe | Belegung / Funktion | Leitung | Anschluss | Farbe | Belegung / Funktion |
|---------|-----------|-------|---------------------------|---------|--------------|-------|--|
| 1 | + | rot | UB-Restwelligkeit ± 3,5 % | 1 | Tacho | weiß | Drehzahlausgang: Impulse pro Umdrehung |
| | GND | blau | GND | | 0-10 V / PWM | gelb | Steuereingang |

Kennlinien: Luftleistung



Messwerte

| | n | P ₁ | η_{TL} |
|----|----------------------|----------------|-------------|
| | [min ⁻¹] | [W] | [%] |
| 1' | 1325 | 287 | |
| 2' | 1300 | 340 | 43 |
| 3' | 1300 | 335 | 62 |
| 4' | 1345 | 268 | 53 |
| 1 | 1160 | 192 | |
| 2 | 1140 | 227 | 43 |
| 3 | 1140 | 210 | 62 |
| 4 | 1170 | 177 | 53 |
| 5 | 795 | 62 | |
| 6 | 785 | 74 | 43 |
| 7 | 780 | 69 | 62 |
| 8 | 795 | 59 | 53 |
| 9 | 500 | 15 | |
| 10 | 500 | 19 | 43 |
| 11 | 500 | 21 | 62 |
| 12 | 505 | 18 | 53 |