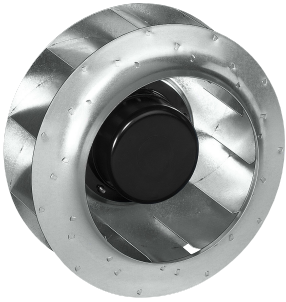


R3G280-AF35-71

EC-Radialventilator

rückwärts gekrümmt, einseitig saugend



ebm-papst Mulfingen GmbH & Co. KG

Bachmühle 2

74673 Mulfingen

Phone: +49 7938 81-0

Fax: +49 7938 81-110

www.ebmpapst.com

info1@de.ebmpapst.com

Nenndaten

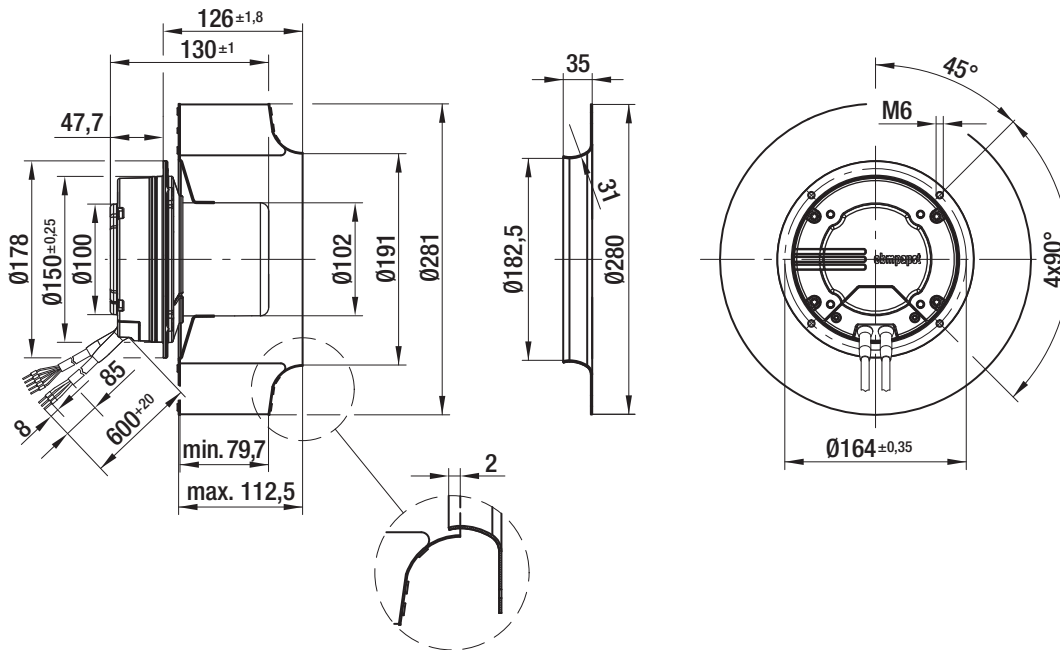
Typ	R3G280-AF35-71	
Motor	M3G084-DF	
Phase		1~
Nennspannung	[VAC]	230
Nennspannungsbereich	[VAC]	200 .. 277
Frequenz	[Hz]	50/60
Art der Datenfestlegung		mb
Drehzahl	[min ⁻¹]	2600
Leistungsaufnahme	[W]	455
Stromaufnahme	[A]	2,8
Min. Umgebungstemperatur	[°C]	-25
Max. Umgebungstemperatur	[°C]	40
Volumenstrom	[m ³ /h]	1500
Gegendruck	[Pa]	470
Schalldruckpegel	[dB(A)]	79,9

mb = max. Belastung · mw = max. Wirkungsgrad · fb = freiblasend · kv = Kundenvorgabe · kg = Kundengerät
Änderungen vorbehalten

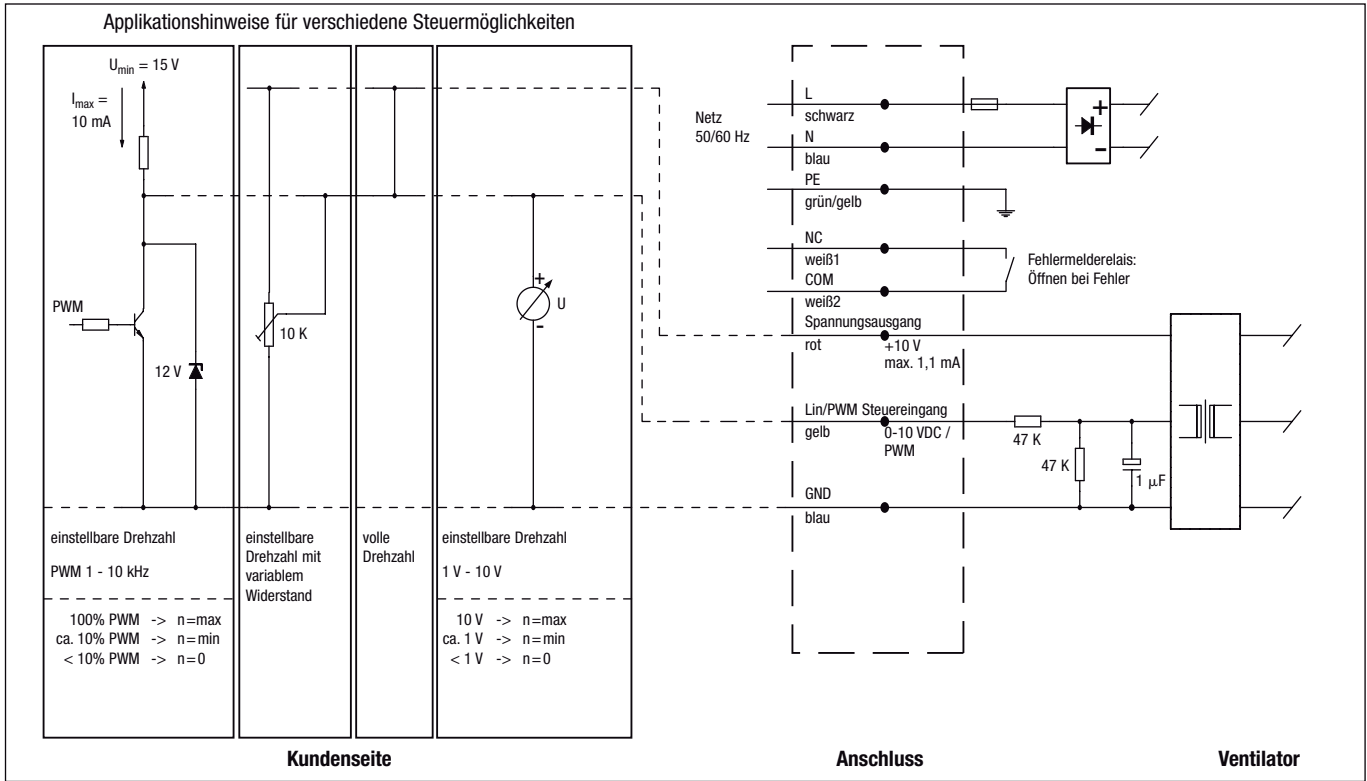
Technische Beschreibung

Ableitstrom	<= 3,5 mA
Allgemeine Beschreibung	Integrierte Elektronik
Baugröße	280 mm
Betriebsart	Dauerbetrieb (S1)
Drehrichtung	Rechts auf den Rotor gesehen
Einbaulage	Welle horizontal oder Rotor oben; Rotor unten auf Anfrage
Isolationsklasse	"B"
Kabelausführung	Variabel
Lagerung Motor	Kugellager
Masse	5.0 kg
Material Elektronikgehäuse	Elektronikgehäuse: Aluminium Druckguss, Rotor: schwarz lackiert
Material Laufrad	Stahlblech, verzinkt
Motorschutz	Temperaturwächter (TW) intern geschaltet
Schaufelanzahl	11
Schutzart	IP 44 - lageabhängig
Schutzklasse	I
Technische Ausstattung	PFC (passiv), Steuereingang 0-10 VDC / PWM, Ausgang 10 VDC max. 1,1 mA, Fehlermelderelais, Übertemperaturschutz Elektronik / Motor
Zulassung	CSA C22.2 Nr.77; UL 2111; VDE

Produktzeichnung



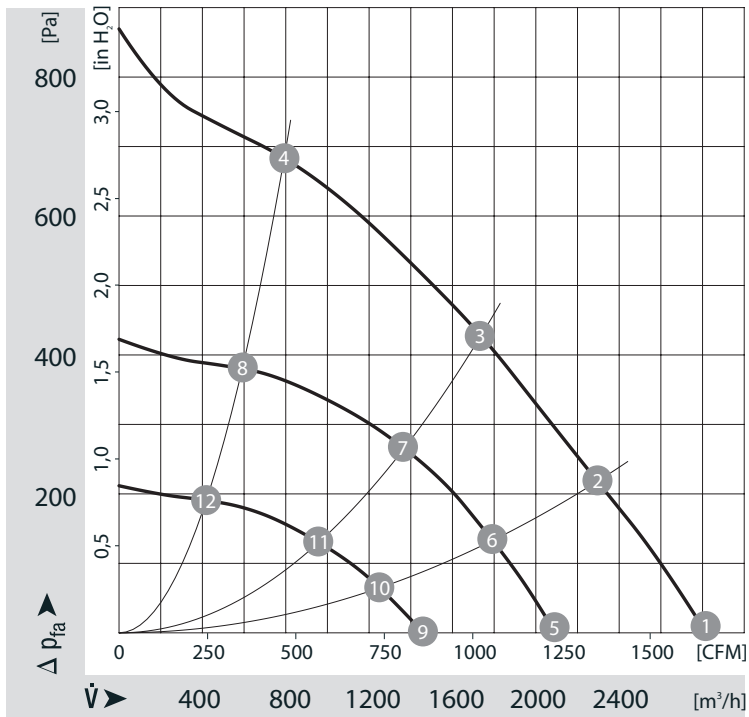
Anschlussbild



Leitung	Anschluss	Farbe	Belegung / Funktion
1	L	schwarz	Netz 50/60 Hz, Phase
	N	blau	Netz 50/60 Hz, Neutralleiter
	PE	grün/gelb	Schutzleiter
	NC	weiß1	Fehlermelderelais, Öffner bei Fehler
	COM	weiß2	Fehlermelderelais, COMMON

Leitung	Anschluss	Farbe	Belegung / Funktion
2	+10 V	rot	Spannungsausgang +10 V max. 1,1 mA
	0-10 V / PWM	gelb	Steuereingang
	GND	blau	GND

Kennlinien: Luftleistung



Messwerte

	n	P ₁	I	η_{TL}
	[min ⁻¹]	[W]	[A]	[%]
1	2760	355	2,20	
2	2670	400	2,50	48
3	2660	425	2,60	60
4	2740	386	2,30	45
5	2050	150	1,00	
6	2050	206	1,10	48
7	2050	232	1,40	60
8	2050	196	1,20	45
9	1460	65	0,40	
10	1460	80	0,50	48
11	1460	88	0,60	60
12	1460	70	0,50	45