

R3G310-AI39-71

# EC-Radialventilator

rückwärts gekrümmt, einseitig saugend



**ebm-papst Mulfingen GmbH & Co. KG**

Bachmühle 2

74673 Mulfingen

Phone: +49 7938 81-0

Fax: +49 7938 81-110

[www.ebmpapst.com](http://www.ebmpapst.com)

[info1@de.ebmpapst.com](mailto:info1@de.ebmpapst.com)

## Nenndaten

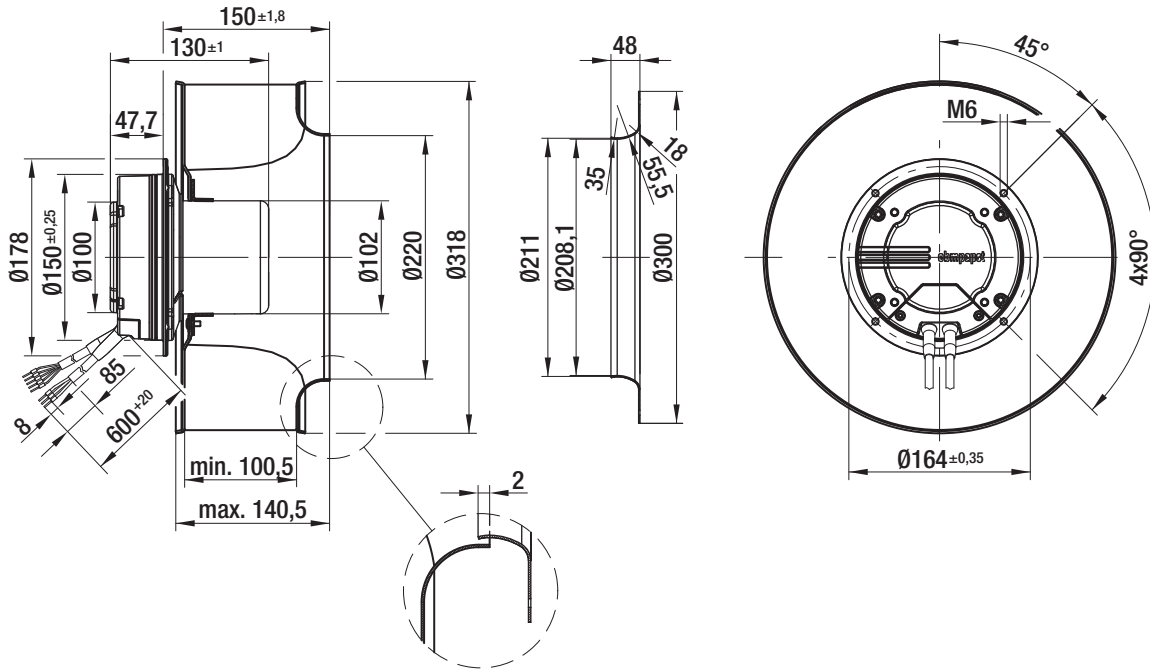
<b>Typ</b>	<b>R3G310-AI39-71</b>	
<b>Motor</b>	<b>M3G084-DF</b>	
Phase		1~
Nennspannung	[VAC]	230
Nennspannungsbereich	[VAC]	200 .. 277
Frequenz	[Hz]	50/60
Art der Datenfestlegung		mb
Drehzahl	[min <sup>-1</sup> ]	2170
Leistungsaufnahme	[W]	480
Stromaufnahme	[A]	3,1
Max. Umgebungstemperatur	[°C]	60
Volumenstrom	[m <sup>3</sup> /h]	2000
Gegendruck	[Pa]	450
Schalldruckpegel	[dB(A)]	73,7

mb = max. Belastung · mw = max. Wirkungsgrad · fb = freiblasend · kv = Kundenvorgabe · kg = Kundengerät  
Änderungen vorbehalten

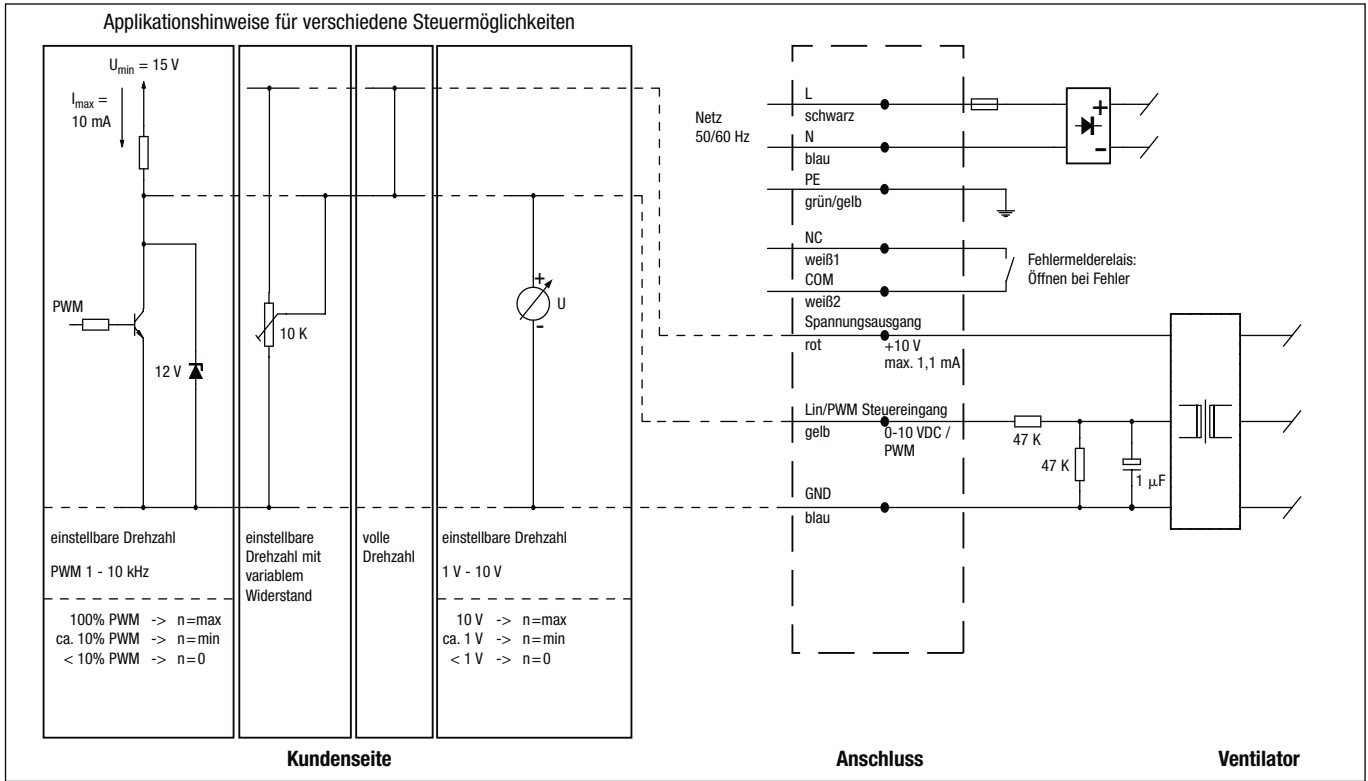
## Technische Beschreibung

<b>Ableitstrom</b>	<= 3,5 mA
<b>Allgemeine Beschreibung</b>	Integrierte Elektronik
<b>Baugröße</b>	310 mm
<b>Betriebsart</b>	Dauerbetrieb (S1)
<b>Drehrichtung</b>	Rechts auf den Rotor gesehen
<b>Einbaulage</b>	Welle horizontal oder Rotor oben; Rotor unten auf Anfrage
<b>Isolationsklasse</b>	"B"
<b>Kabelauführung</b>	Variabel
<b>Lagerung Motor</b>	Kugellager
<b>Masse</b>	4.5 kg
<b>Material Elektronikgehäuse</b>	Elektronikgehäuse: Aluminium Druckguss, Rotor: schwarz lackiert
<b>Material Laufrad</b>	Aluminiumblech, lasergeschweißt
<b>Motorschutz</b>	Temperaturwächter (TW) intern geschaltet
<b>Schaufelanzahl</b>	6
<b>Schutzart</b>	IP 44 - lageabhängig
<b>Schutzklasse</b>	I
<b>Technische Ausstattung</b>	PFC (passiv), Steuereingang 0-10 VDC / PWM, Ausgang 10 VDC max. 1,1 mA, Fehlermelderelais, Übertemperaturschutz Elektronik / Motor
<b>Zulassung</b>	CSA C22.2 Nr.77; UL 2111

## Produktzeichnung



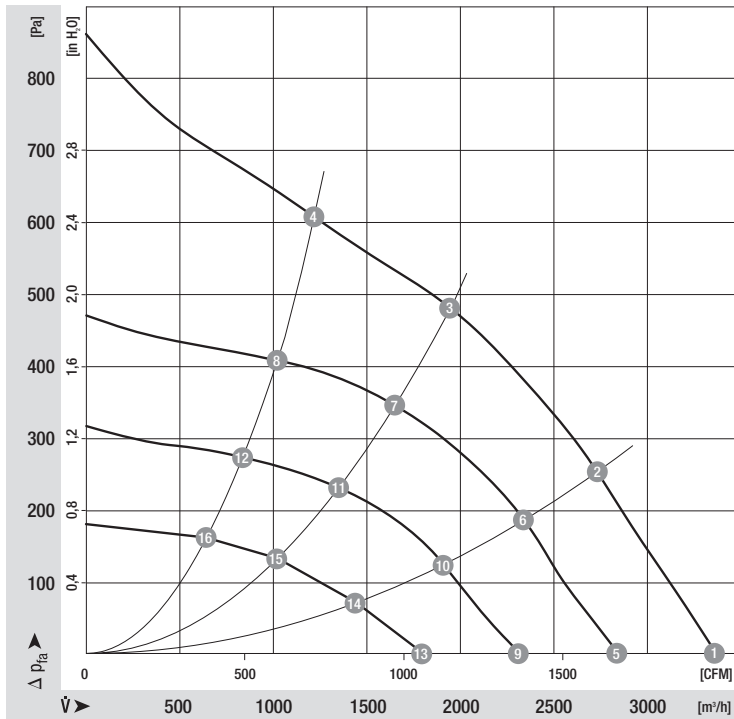
## Anschlussbild



Leitung	Anschluss	Farbe	Belegung / Funktion
1	L	schwarz	Netz 50/60 Hz, Phase
	N	blau	Netz 50/60 Hz, Neutralleiter
	PE	grün/gelb	Schutzleiter
	NC	weiß1	Fehlermelderelais, Öffner bei Fehler
	COM	weiß2	Fehlermelderelais, COMMON

Leitung	Anschluss	Farbe	Belegung / Funktion
2	+10 V	rot	Spannungsausgang +10 V max. 1,1 mA
	0-10 V / PWM	gelb	Steuereingang
	GND	blau	GND

## Kennlinien: Luftleistung



## Messwerte

	n	P <sub>1</sub>	I	η <sub>TL</sub>
	[min <sup>-1</sup> ]	[W]	[A]	[%]
1	2300	370	2,35	
2	2215	445	2,85	62
3	2170	480	3,10	67
4	2220	448	2,85	56
5	1900	210	1,30	
6	1900	284	1,70	62
7	1900	312	1,80	67
8	1900	278	1,70	56
9	1560	124	0,80	
10	1560	158	1,10	62
11	1560	175	1,00	67
12	1560	158	1,10	56
13	1200	57	0,40	
14	1200	73	0,50	62
15	1200	80	0,50	67
16	1200	70	0,50	56