

K3G355-AN37-81

# EC-Radialmodul mit Tragplatte

rückwärts gekrümmt, einseitig saugend



**ebm-papst Mulfingen GmbH & Co. KG**

Bachmühle 2

74673 Mulfingen

Phone: +49 7938 81-0

Fax: +49 7938 81-110

[www.ebmpapst.com](http://www.ebmpapst.com)

[info1@de.ebmpapst.com](mailto:info1@de.ebmpapst.com)

## Nenndaten

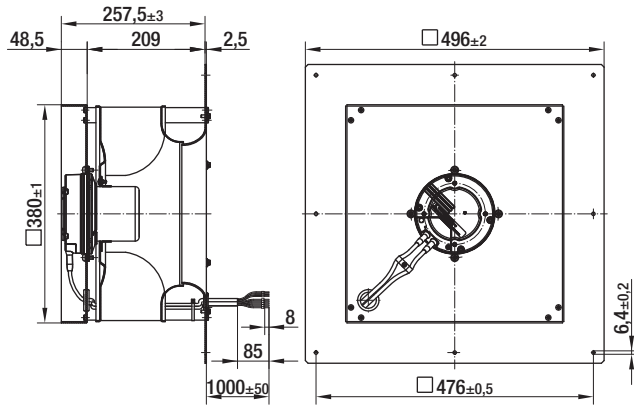
Typ	K3G355-AN37-81	
Phase		1~
Nennspannung	[VAC]	115
Nennspannungsbereich	[VAC]	100 .. 130
Art der Datenfestlegung		mb
Status		vorläufig
Drehzahl	[min <sup>-1</sup> ]	1570
Leistungsaufnahme	[W]	350
Stromaufnahme	[A]	4,2

mb = max. Belastung · mw = max. Wirkungsgrad · fb = freiblasend · kv = Kundenvorgabe · kg = Kundengerät  
Änderungen vorbehalten

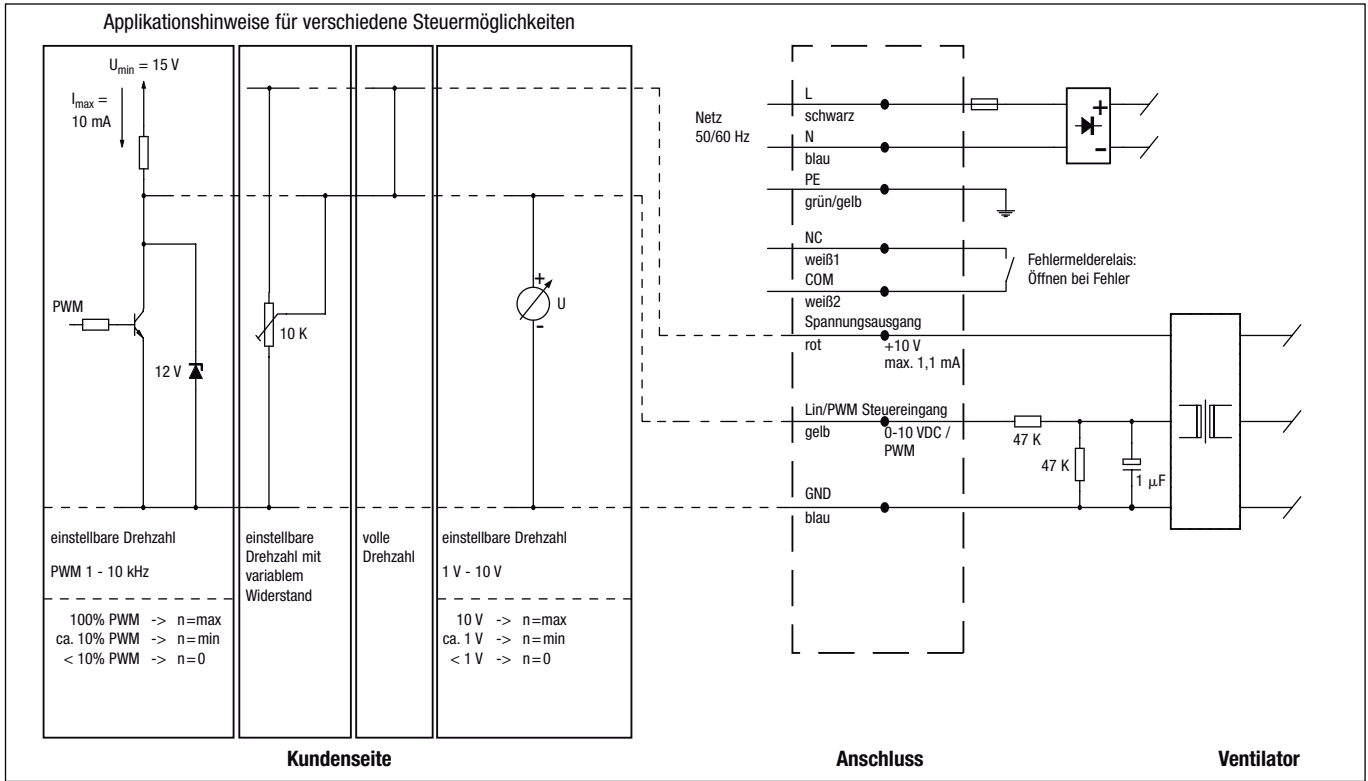
## Technische Beschreibung

<b>Allgemeine Beschreibung</b>	Integrierte Elektronik
<b>Baugröße</b>	355 mm
<b>Betriebsart</b>	Dauerbetrieb (S1)
<b>Drehrichtung</b>	Rechts auf den Rotor gesehen
<b>Einbaulage</b>	Welle horizontal oder Rotor oben; Rotor unten auf Anfrage
<b>Isolationsklasse</b>	"B"
<b>Kabelauführung</b>	Variabel
<b>Lagerung Motor</b>	Kugellager
<b>Masse</b>	9.0 kg
<b>Material Elektronikgehäuse</b>	Elektronikgehäuse: Aluminium Druckguss, Rotor: schwarz lackiert
<b>Material Laufrad</b>	Aluminiumblech, lasergeschweißt
<b>Motorschutz</b>	Temperaturwächter (TW) intern geschaltet
<b>Schaufelanzahl</b>	6
<b>Schutzart</b>	IP 44 - lageabhängig
<b>Schutzklasse</b>	I
<b>Technische Ausstattung</b>	PFC (passiv), Steuereingang 0-10 VDC / PWM, Ausgang 10 VDC max. 1,1 mA, Fehlermelderelais, Übertemperaturschutz Elektronik / Motor

## Produktzeichnung



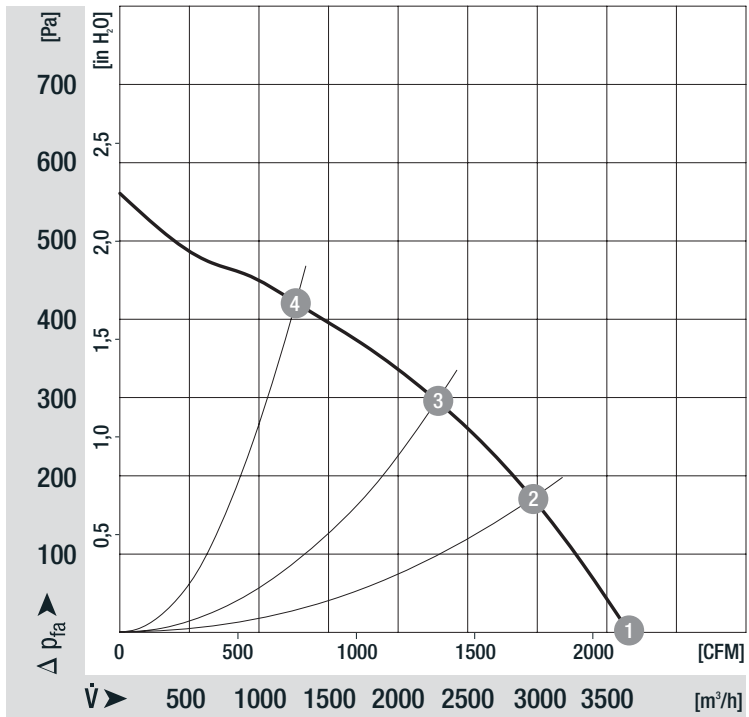
## Anschlussbild



Leitung	Anschluss	Farbe	Belegung / Funktion
1	L	schwarz	Netz 50/60 Hz, Phase
	N	blau	Netz 50/60 Hz, Neutraleiter
	PE	grün/gelb	Schutzleiter
	NC	weiß1	Fehlermelderelais, Öffner bei Fehler
	COM	weiß2	Fehlermelderelais, COMMON

Leitung	Anschluss	Farbe	Belegung / Funktion
2	+10 V	rot	Spannungsausgang +10 V max. 1,1 mA
	0-10 V / PWM	gelb	Steuereingang
	GND	blau	GND

## Kennlinien: Luftleistung



## Messwerte

	n	P <sub>1</sub>	I	η <sub>TL</sub>
	[min <sup>-1</sup> ]	[W]	[A]	[%]
1	1630	283	3,50	
2	1580	344	4,00	58
3	1570	350	4,20	68
4	1605	319	3,90	57