

K3G355-AI56-01

# EC-Radialmodul mit Tragplatte

rückwärts gekrümmt, einseitig saugend



**ebm-papst Mulfingen GmbH & Co. KG**

Bachmühle 2

74673 Mulfingen

Phone: +49 7938 81-0

Fax: +49 7938 81-110

www.ebmpapst.com

info1@de.ebmpapst.com

## Nenndaten

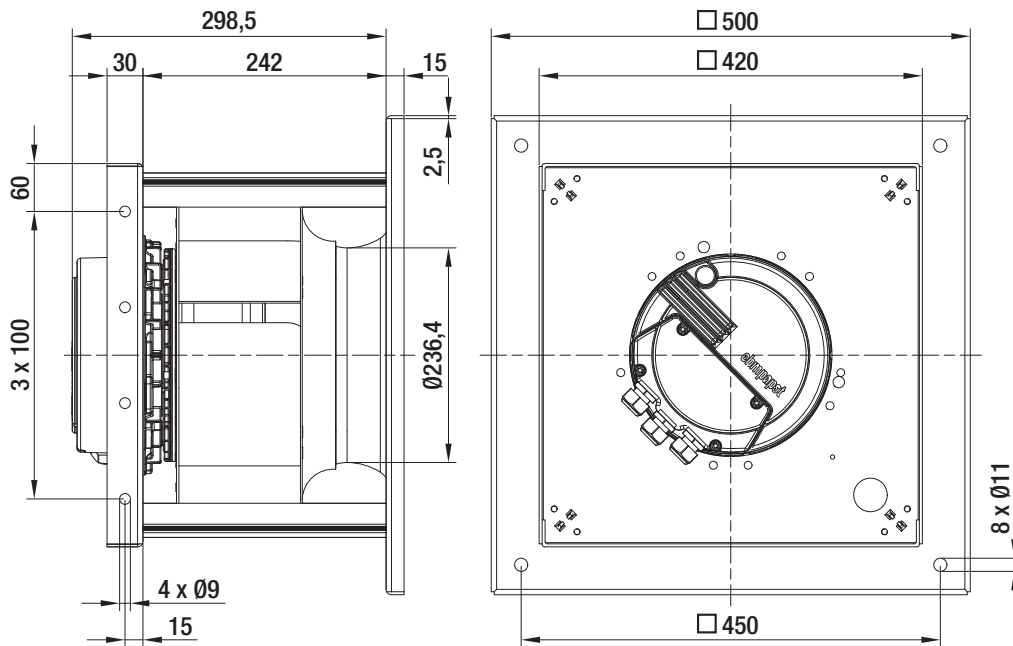
<b>Typ</b>	<b>K3G355-AI56-01</b>	
<b>Motor</b>	<b>M3G112-EA</b>	
Nennspannung	[V]	400
Nennspannungsbereich	[V]	380 .. 480
Frequenz	[Hz]	50/60
Drehzahl	[min <sup>-1</sup> ]	2200
Leistungsaufnahme	[W]	950
Stromaufnahme	[A]	1,75
Max. Umgebungstemperatur	[°C]	60
Volumenstrom	[m <sup>3</sup> /h]	3200
Gegendruck	[Pa]	570
Schalldruckpegel	[dB(A)]	72,8

mb = max. Belastung · mw = max. Wirkungsgrad · fb = freiblasend · kv = Kundenvorgabe · kg = Kundengerät  
Änderungen vorbehalten

## Technische Beschreibung

<b>Allgemeine Beschreibung</b>	Integrierte Elektronik
<b>Baugröße</b>	355 mm
<b>Betriebsart</b>	Dauerbetrieb (S1)
<b>Drehrichtung</b>	Rechts auf den Rotor gesehen
<b>Einbaulage</b>	Welle horizontal oder Rotor unten; Rotor oben auf Anfrage
<b>Elektrischer Anschluss</b>	Über Klemmkasten
<b>Isolationsklasse</b>	"B"
<b>Lagerung Motor</b>	Kugellager
<b>Masse</b>	18.6 kg
<b>Material Elektronikgehäuse</b>	Elektronikgehäuse: Aluminium Druckguss, Rotor: schwarz lackiert
<b>Material Laufrad</b>	Aluminiumblech, lasergeschweißt
<b>Motorschutz</b>	Temperaturwächter (TW) intern geschaltet
<b>Schaufelanzahl</b>	6
<b>Schutzart</b>	IP 54
<b>Schutzklasse</b>	I (gemäß EN 61800-5-1)
<b>Technische Ausstattung</b>	PFC (passiv), integrierter PID-Regler, Steuereingang 0-10 VDC / PWM, Eingang für Sensor 0-10V bzw. 4-20 mA, Ausgang für Slave 0-10 V max. 3 mA, Ausgang 20 VDC (+/- 20 %) max. 50 mA, Ausgang 10 VDC (+ 10 %) max. 10 mA, RS 485 ebmBUS, Fehlermelderelais, Unterspannungs- / Phasenausfallerkennung, Motorstrombegrenzung, Übertemperaturschutz Elektronik / Motor, Blockierschutz, Sanftanlauf

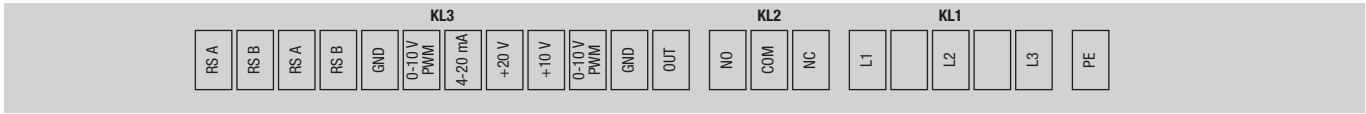
## Produktzeichnung



# EC-Radialmodul mit Tragplatte

rückwärts gekrümmt, einseitig saugend

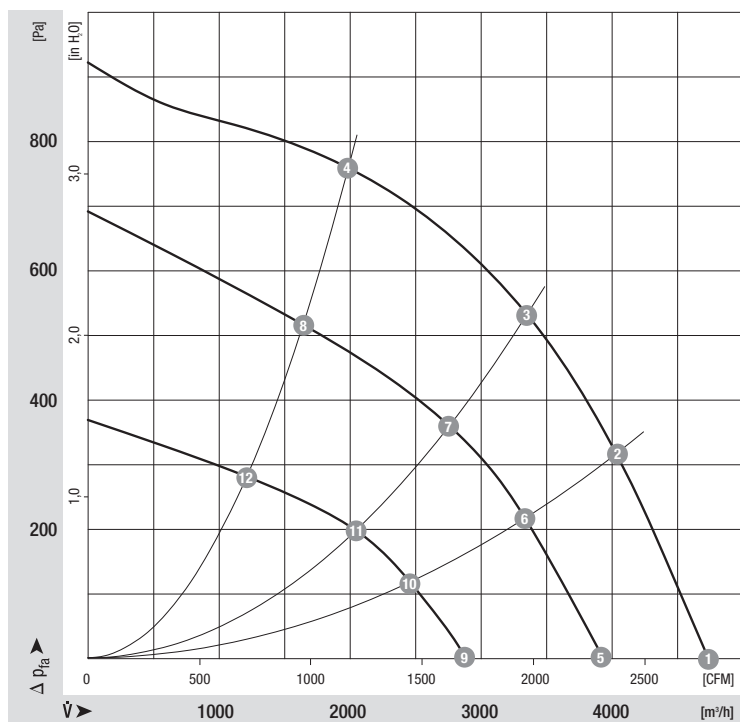
## Anschlussbild



Klemme	Anschluss	Belegung / Funktion
PE	PE	Schutzleiter
KL1	L3	Netz; L3
	L2	Netz; L2
	L1	Netz; L1
KL2	NC	Fehlermelderelais, Öffner bei Fehler
	COM	Fehlermelderelais, COMMON (2A, 250 VAC, AC1)
	NO	Fehlermelderelais, Schließer bei Fehler

Klemme	Anschluss	Belegung / Funktion
KL3	OUT	Master-Ausgang 0-10 V max. 3 mA
	GND	GND
	0-10 V / PWM	Steuer- / Istwerteingang (Impedanz 100 kΩ)
	+10 V	Versorgung externer Potentiometer, 10 VDC (+10 %) @ 10 mA
	+20 V	Versorgung externer Sensor, 20 VDC (±20 %) @ 50 mA
	4-20 mA	Steuer- / Istwerteingang
	0-10 V / PWM	Steuer- / Istwerteingang
	GND	GND
	RSB	RS485-Schnittstelle für ebmBUS; RS B
	RSA	RS485-Schnittstelle für ebmBUS; RS A
	RSB	RS485-Schnittstelle für ebmBUS; RS B
	RSA	RS485-Schnittstelle für ebmBUS; RS A

## Kennlinien: Luftleistung



## Messwerte

	n	P <sub>1</sub>	I	LwA <sub>ss</sub>	η <sub>TL</sub>
	[min <sup>-1</sup> ]	[W]	[A]	[dB(A)]	[%]
1	2205	700	1,30	87	
2	2215	880	1,40	83	48
3	2215	940	1,50	80	59
4	2215	850	1,40	85	53
5	1825	380	0,70	82	
6	1805	470	0,90	77	52
7	1790	490	0,90	73	65
8	1800	460	0,90	77	58
9	1335	170	0,40	72	
10	1315	200	0,40	68	57
11	1315	210	0,40	65	69
12	1310	190	0,40	67	60