

R3G355-AN31-61

# EC-Radialventilator

rückwärts gekrümmt, einseitig saugend



**ebm-papst Mulfingen GmbH & Co. KG**

Bachmühle 2

74673 Mulfingen

Phone: +49 7938 81-0

Fax: +49 7938 81-110

[www.ebmpapst.com](http://www.ebmpapst.com)

[info1@de.ebmpapst.com](mailto:info1@de.ebmpapst.com)

## Nenndaten

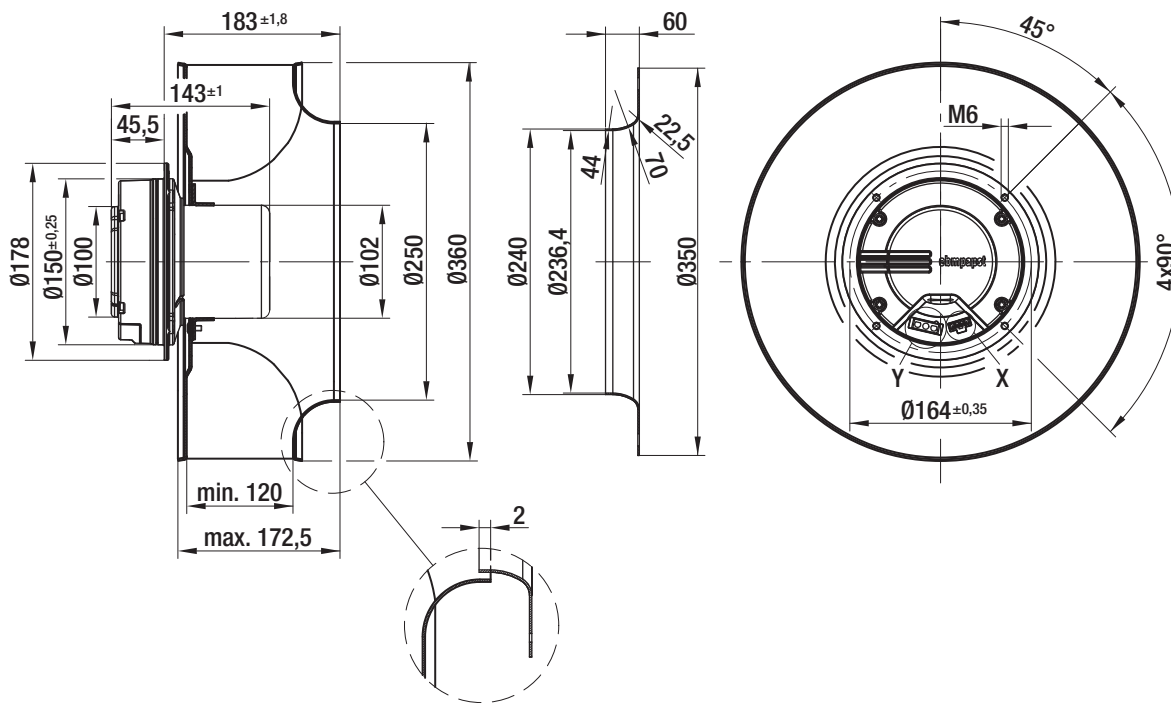
<b>Typ</b>	<b>R3G355-AN31-61</b>	
<b>Motor</b>	<b>M3G084-FA</b>	
Phase		1~
Nennspannung	[VAC]	230
Nennspannungsbereich	[VAC]	200 .. 277
Frequenz	[Hz]	50/60
Art der Datenfestlegung		mb
Status		vorläufig
Drehzahl	[min <sup>-1</sup> ]	1645
Leistungsaufnahme	[W]	395
Stromaufnahme	[A]	1,8
Max. Umgebungstemperatur	[°C]	40
Volumenstrom	[m <sup>3</sup> /h]	2450
Gegendruck	[Pa]	300

mb = max. Belastung · mw = max. Wirkungsgrad · fb = freiblasend · kv = Kundenvorgabe · kg = Kundengerät  
Änderungen vorbehalten

## Technische Beschreibung

<b>Allgemeine Beschreibung</b>	Integrierte Elektronik
<b>Baugröße</b>	355 mm
<b>Betriebsart</b>	Dauerbetrieb (S1)
<b>Drehrichtung</b>	Rechts auf den Rotor gesehen
<b>Einbaulage</b>	Welle horizontal oder Rotor oben; Rotor unten auf Anfrage
<b>Elektrischer Anschluss</b>	Mit Stecker
<b>Isolationsklasse</b>	"B"
<b>Kabelausführung</b>	Variabel
<b>Lagerung Motor</b>	Kugellager
<b>Masse</b>	5.5 kg
<b>Material Elektronikgehäuse</b>	Rotor schwarz lackiert
<b>Material Laufrad</b>	Aluminiumblech, lasergeschweißt
<b>Motorschutz</b>	Temperaturwächter (TW) intern geschaltet
<b>Schaufelanzahl</b>	6
<b>Schutzart</b>	IP 20
<b>Schutzklasse</b>	I
<b>Technische Ausstattung</b>	PFC (aktiv), RS485 ebmBUS, Betriebs- und Störmeldung: reversierbarer Spannungsausgang 0V / +15V (max. 50mA), Übertemperaturschutz Elektronik / Motor
<b>Zulassung</b>	CSA C22.2 Nr.13; UL 507; VDE

## Produktzeichnung



# EC-Radialventilator

rückwärts gekrümmt, einseitig saugend

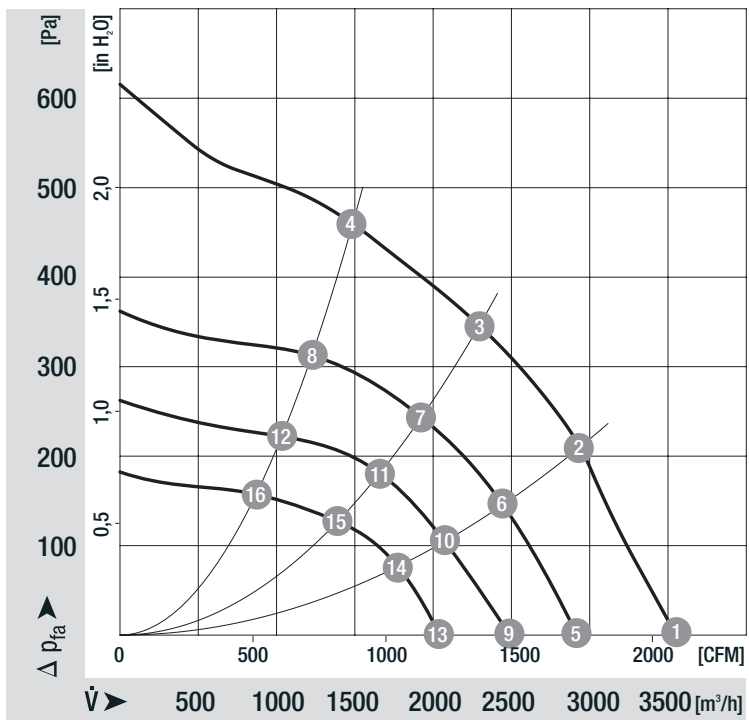
## Anschlussbild



Klemme	Anschluss	Belegung / Funktion
KL1	PE	Schutzleiter
	N	Netz 50/60 Hz, Neutralleiter
	L	Netz 50/60 Hz, Phase

Klemme	Anschluss	Belegung / Funktion
KL2	RS B	RS485-Schnittstelle für ebmBUS; RS B
	RS A	RS485-Schnittstelle für ebmBUS; RS A
	+15 V	Betrieb: +15 V (50 mA); Störung: 0 V
	0 V	Betrieb: 0 V; Störung: +15 V (50 mA)

## Kennlinien: Luftleistung



## Messwerte

	n	P <sub>1</sub>	I	η <sub>TL</sub>
	[min <sup>-1</sup> ]	[W]	[A]	[%]
1	1710	305	1,30	
2	1660	375	1,60	58
3	1650	395	1,80	68
4	1670	365	1,60	57
5	1400	166	0,70	
6	1400	225	1,00	58
7	1400	245	1,10	68
8	1400	216	0,90	57
9	1200	105	0,50	
10	1200	150	0,70	58
11	1200	172	0,80	68
12	1200	136	0,60	57
13	1000	60	0,30	
14	1000	82	0,40	58
15	1000	90	0,40	68
16	1000	80	0,40	57