

R3G355-AI56-01

EC-Radialventilator

rückwärts gekrümmt, einseitig saugend



ebm-papst Mulfingen GmbH & Co. KG

Bachmühle 2

74673 Mulfingen

Phone: +49 7938 81-0

Fax: +49 7938 81-110

www.ebmpapst.com

info1@de.ebmpapst.com

Nenndaten

Typ	R3G355-AI56-01	
Motor	M3G112-EA	
Nennspannung	[VAC]	400
Nennspannungsbereich	[VAC]	380 .. 480
Frequenz	[Hz]	50/60
Art der Datenfestlegung		mb
Drehzahl	[min ⁻¹]	2200
Leistungsaufnahme	[W]	950
Stromaufnahme	[A]	1,75
Max. Umgebungstemperatur	[°C]	60
Volumenstrom	[m ³ /h]	3200
Gegendruck	[Pa]	570
Schalldruckpegel	[dB(A)]	72,8

mb = max. Belastung · mw = max. Wirkungsgrad · fb = freiblasend · kv = Kundenvorgabe · kg = Kundengerät
Änderungen vorbehalten

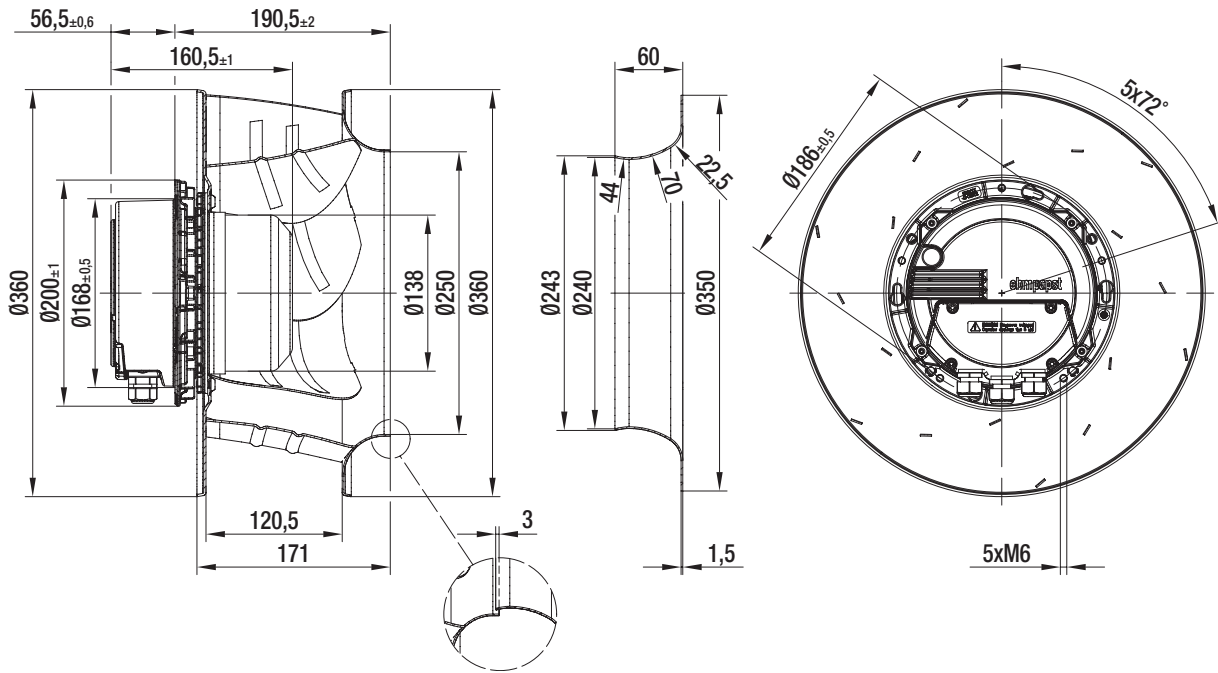
Technische Beschreibung

Ableitstrom	<= 3,5 mA
Allgemeine Beschreibung	Integrierte Elektronik
Baugröße	355 mm
Betriebsart	Dauerbetrieb (S1)
Drehrichtung	Rechts auf den Rotor gesehen
Einbaulage	Welle horizontal oder Rotor unten; Rotor oben auf Anfrage
Elektrischer Anschluss	Über Klemmkasten
Isolationsklasse	"B"
Lagerung Motor	Kugellager
Masse	7.3 kg
Material Elektronikgehäuse	Elektronikgehäuse: Aluminium Druckguss, Rotor: schwarz lackiert
Material Laufrad	Aluminiumblech, lasergeschweißt
Motorschutz	Temperaturwächter (TW) intern geschaltet
Schaufelanzahl	6
Schutzart	IP 54
Schutzklasse	I (gemäß EN 61800-5-1)
Technische Ausstattung	PFC (passiv), integrierter PID-Regler, Steuereingang 0-10 VDC / PWM, Eingang für Sensor 0-10V bzw. 4-20 mA, Ausgang für Slave 0-10 V max. 3 mA, Ausgang 20 VDC (+/- 20 %) max. 50 mA, Ausgang 10 VDC (+ 10 %) max. 10 mA, RS 485 ebmBUS, Fehlermelderelais, Unterspannungs- / Phasenausfallerkennung, Motorstrombegrenzung, Übertemperaturschutz Elektronik / Motor, Blockierschutz, Sanftanlauf

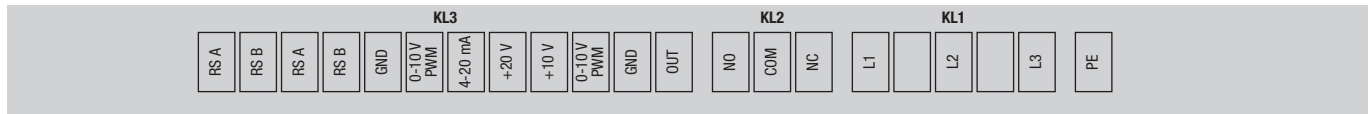
EC-Radialventilator

rückwärts gekrümmt, einseitig saugend

Produktzeichnung



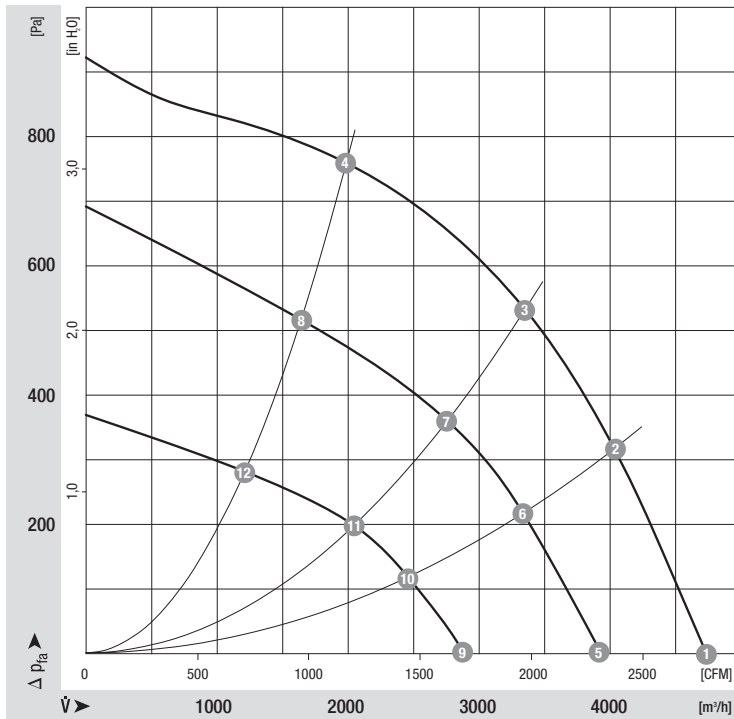
Anschlussbild



Klemme	Anschluss	Belegung / Funktion
PE	PE	Schutzleiter
KL1	L3	Netz; L3
	L2	Netz; L2
	L1	Netz; L1
KL2	NC	Fehlermelderelais, Öffner bei Fehler
	COM	Fehlermelderelais, COMMON (2A, 250 VAC, AC1)
	NO	Fehlermelderelais, Schließer bei Fehler

Klemme	Anschluss	Belegung / Funktion
KL3	OUT	Master-Ausgang 0-10 V max. 3 mA
	GND	GND
	0-10 V / PWM	Steuer- / Istwerteingang (Impedanz 100 kΩ)
	+10 V	Versorgung externer Potentiometer, 10 VDC (+10 %) @ 10 mA
	+20 V	Versorgung externer Sensor, 20 VDC (±20 %) @ 50 mA
	4-20 mA	Steuer- / Istwerteingang
	0-10 V / PWM	Steuer- / Istwerteingang
	GND	GND
	RSB	RS485-Schnittstelle für ebmBUS; RS B
	RSA	RS485-Schnittstelle für ebmBUS; RS A
	RSB	RS485-Schnittstelle für ebmBUS; RS B
RSA	RS485-Schnittstelle für ebmBUS; RS A	

Kennlinien: Luftleistung



Messwerte

	n	P ₁	I	LwA _{ss}	η _{TL}
	[min ⁻¹]	[W]	[A]	[dB(A)]	[%]
1	2205	700	1,30	87	
2	2215	880	1,40	83	48
3	2215	940	1,50	80	59
4	2215	850	1,40	85	53
5	1825	380	0,70	82	
6	1805	470	0,90	77	52
7	1790	490	0,90	73	65
8	1800	460	0,90	77	58
9	1335	170	0,40	72	
10	1315	200	0,40	68	57
11	1315	210	0,40	65	69
12	1310	190	0,40	67	60