

K3G400-AD27-61

EC-Radialmodul - Plug Fan

rückwärts gekrümmt, einseitig saugend
mit Tragplatte



ebm-papst Mulfingen GmbH & Co. KG

Bachmühle 2

74673 Mulfingen

Phone: +49 7938 81-0

Fax: +49 7938 81-110

www.ebmpapst.com

info1@de.ebmpapst.com

Nenndaten

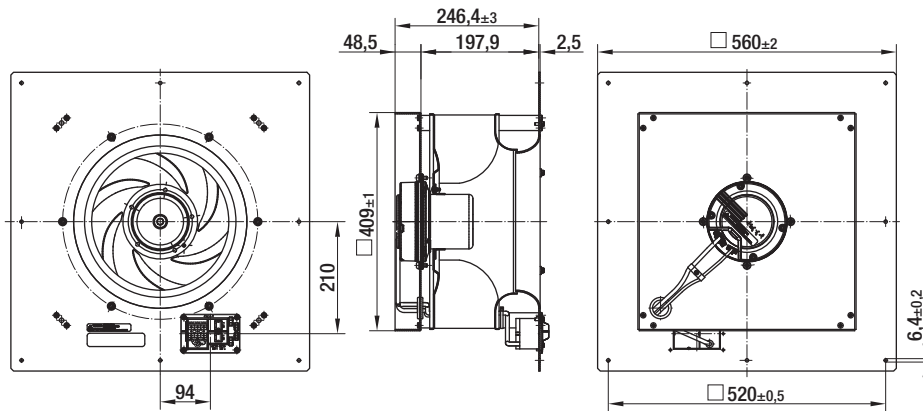
Typ	K3G400-AD27-61	
Motor	M3G084-FA	
Phase		1~
Nennspannung	[VAC]	230
Nennspannungsbereich	[VAC]	200 .. 277
Frequenz	[Hz]	50/60
Art der Datenfestlegung		mb
Drehzahl	[min ⁻¹]	1420
Leistungsaufnahme	[W]	370
Stromaufnahme	[A]	1,65
Min. Umgebungstemperatur	[°C]	-25
Max. Umgebungstemperatur	[°C]	40
Volumenstrom	[m ³ /h]	2530
Gegendruck	[Pa]	250
Schalldruckpegel	[dB(A)]	73

mb = max. Belastung · mw = max. Wirkungsgrad · fb = freiblasend · kv = Kundenvorgabe · kg = Kundengerät
Änderungen vorbehalten

Technische Beschreibung

Ableitstrom	<= 3,5 mA
Allgemeine Beschreibung	Integrierte Elektronik
Baugröße	400 mm
Baureihe	Plug Fans
Betriebsart	Dauerbetrieb (S1)
Drehrichtung	Rechts auf den Rotor gesehen
Einbaulage	Welle horizontal oder Rotor oben; Rotor unten auf Anfrage
Elektrischer Anschluss	Mit Stecker
EMV Netzurückwirkungen	Gemäß EN 61000-3-2/3
EMV Störaussendung	Gemäß EN 61000-6-4 (Industriebereich)
EMV Störfestigkeit	Gemäß EN 61000-6-2 (Industriebereich)
Isolationsklasse	"B"
Kondenswasser-Bohrungen	Keine
Lagerung Motor	Kugellager
Masse	9.64 kg
Material Distanzprofile	Aluminium
Material Elektronikgehäuse	Aluminium Druckguss
Material Laufrad	Aluminiumblech, lasergeschweißt
Material Tragplatte	Aluminiumblech
Motorschutz	Temperaturwächter (TW) intern geschaltet
Normkonformität	EN 61800-5-1
Oberfläche Rotor	Schwarz lackiert
Schaufelanzahl	6
Schutzart	IP 20
Schutzklasse	I
Technische Ausstattung	<ul style="list-style-type: none"> - Übertemperaturschutz Elektronik / Motor - PFC, aktiv - Integrierter PID-Regler - RS485 ebmBUS - Motorstrombegrenzung - Sanftanlauf - Unterspannungs- / Phasenausfallerkennung - Betriebs- und Störmeldung: reversierbarer Spannungsausgang 0 V / +15 V
Zul. Umgebungstemp. Motor max. (Transport/Lagerung)	80 °C
Zul. Umgebungstemp. Motor min. (Transport/Lagerung)	-40 °C
Zulassung	CSA C22.2 Nr.77; UL 2111

Produktzeichnung



EC-Radialmodul - Plug Fan

rückwärts gekrümmt, einseitig saugend
mit Tragplatte

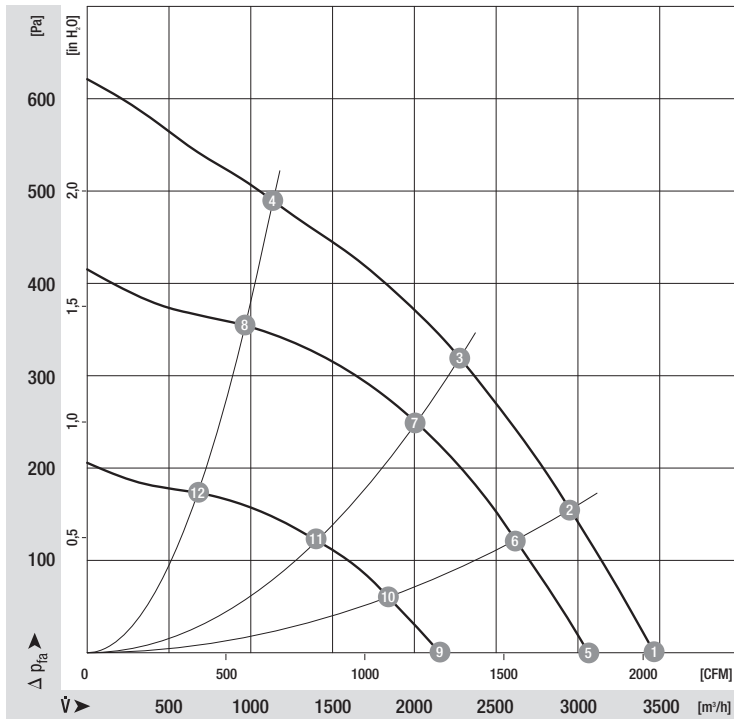
Anschlussbild



Klemme	Anschluss	Belegung / Funktion
KL1	PE	Schutzleiter
	N	Netz 50/60 Hz, Neutralleiter
	L	Netz 50/60 Hz, Phase

Klemme	Anschluss	Belegung / Funktion
KL2	RS B	RS485-Schnittstelle für ebmBUS; RS B
	RS A	RS485-Schnittstelle für ebmBUS; RS A
	+15 V	Betrieb: +15 V (50 mA); Störung: 0 V
	0 V	Betrieb: 0 V; Störung: +15 V (50 mA)

Kennlinien: Luftleistung



Messwerte

	n	P ₁	I	LpA _{ss}	η _{TL}
	[min ⁻¹]	[W]	[A]	[dB(A)]	[%]
1	1470	323	1,45	73	
2	1430	362	1,60	69	53
3	1420	370	1,65	64	68
4	1470	319	1,40	66	52
5	1300	210	0,90	71	
6	1300	255	1,10	65	53
7	1300	230	1,00	64	52
8	1300	230	1,00	64	52
9	910	90	0,40	61	
10	910	100	0,40	57	53
11	910	108	0,50	53	68
12	910	92	0,40	51	52