

K3G500-AF34-01

EC-Radialmodul mit Tragplatte

rückwärts gekrümmt, einseitig saugend



ebm-papst Mulfingen GmbH & Co. KG

Bachmühle 2

74673 Mulfingen

Phone: +49 7938 81-0

Fax: +49 7938 81-110

www.ebmpapst.com

info1@de.ebmpapst.com

Nenndaten

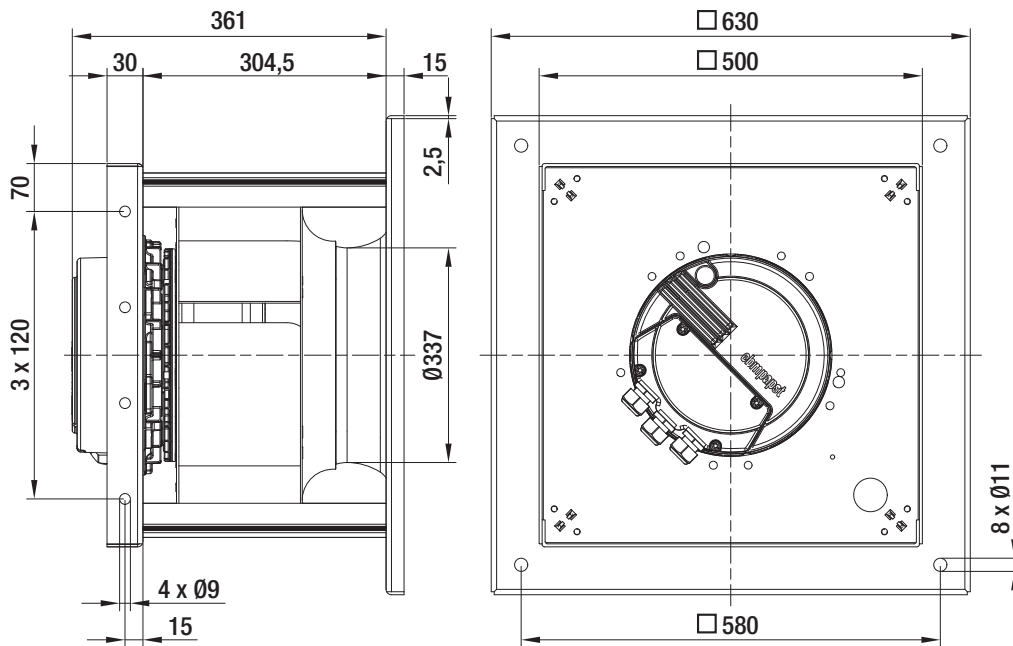
Typ	K3G500-AF34-01	
Motor	M3G112-GA	
Nennspannung	[V]	400
Nennspannungsbereich	[V]	380 .. 480
Frequenz	[Hz]	50/60
Drehzahl	[min ⁻¹]	1160
Leistungsaufnahme	[W]	810
Stromaufnahme	[A]	1,55
Max. Umgebungstemperatur	[°C]	60
Volumenstrom	[m ³ /h]	4670
Gegendruck	[Pa]	350
Schalldruckpegel	[dB(A)]	73,3

mb = max. Belastung · mw = max. Wirkungsgrad · fb = freiblasend · kv = Kundenvorgabe · kg = Kundengerät
Änderungen vorbehalten

Technische Beschreibung

Allgemeine Beschreibung	Integrierte Elektronik
Baugröße	500 mm
Betriebsart	Dauerbetrieb (S1)
Drehrichtung	Rechts auf den Rotor gesehen
Einbaulage	Welle horizontal oder Rotor unten; Rotor oben auf Anfrage
Elektrischer Anschluss	Über Klemmkasten
Isolationsklasse	"B"
Lagerung Motor	Kugellager
Masse	28.0 kg
Material Elektronikgehäuse	Elektronikgehäuse: Aluminium Druckguss, Rotor: schwarz lackiert
Material Laufrad	Aluminiumblech, geschweißt
Motorschutz	Temperaturwächter (TW) intern geschaltet
Schaufelanzahl	9
Schutzart	IP 54
Schutzklasse	I (gemäß EN 61800-5-1)
Technische Ausstattung	PFC (passiv), integrierter PID-Regler, Steuereingang 0-10 VDC / PWM, Eingang für Sensor 0-10V bzw. 4-20 mA, Ausgang für Slave 0-10 V max. 3 mA, Ausgang 20 VDC (+/- 20 %) max. 50 mA, Ausgang 10 VDC (+ 10 %) max. 10 mA, RS 485 ebmBUS, Fehlermelderelais, Unterspannungs- / Phasenausfallerkennung, Motorstrombegrenzung, Übertemperaturschutz Elektronik / Motor, Blockierschutz, Sanftanlauf

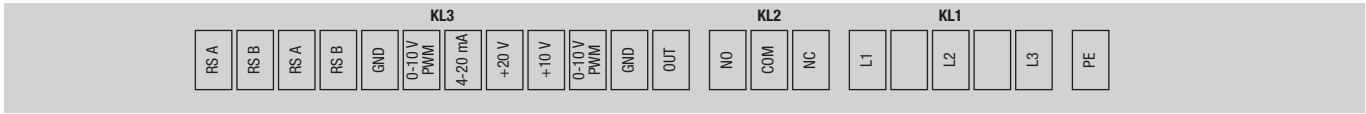
Produktzeichnung



EC-Radialmodul mit Tragplatte

rückwärts gekrümmt, einseitig saugend

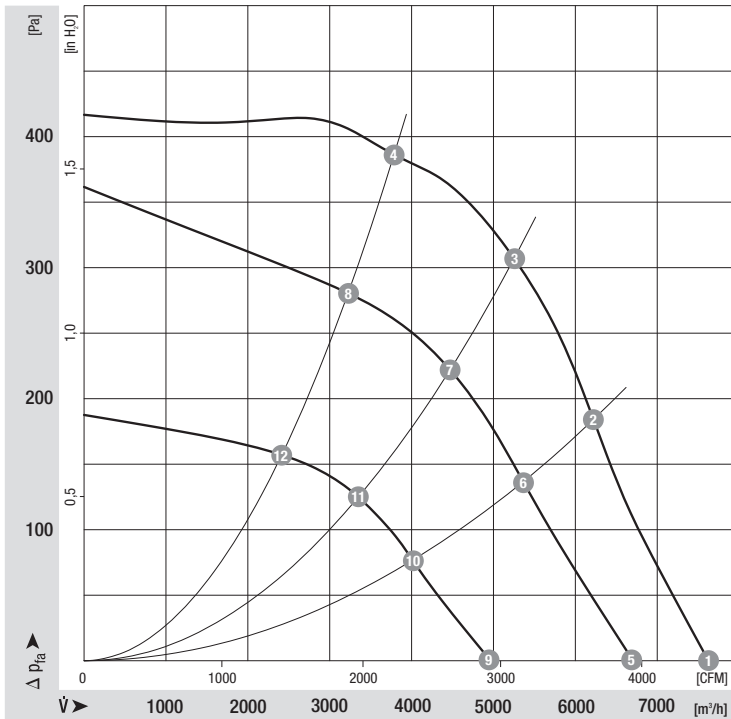
Anschlussbild



Klemme	Anschluss	Belegung / Funktion
PE	PE	Schutzleiter
KL1	L3	Netz; L3
	L2	Netz; L2
	L1	Netz; L1
KL2	NC	Fehlermelderelais, Öffner bei Fehler
	COM	Fehlermelderelais, COMMON (2A, 250 VAC, AC1)
	NO	Fehlermelderelais, Schließer bei Fehler

Klemme	Anschluss	Belegung / Funktion
KL3	OUT	Master-Ausgang 0-10 V max. 3 mA
	GND	GND
	0-10 V / PWM	Steuer- / Istwerteingang (Impedanz 100 kΩ)
	+10 V	Versorgung externer Potentiometer, 10 VDC (+10 %) @ 10 mA
	+20 V	Versorgung externer Sensor, 20 VDC (±20 %) @ 50 mA
	4-20 mA	Steuer- / Istwerteingang
	0-10 V / PWM	Steuer- / Istwerteingang
	GND	GND
	RSB	RS485-Schnittstelle für ebmBUS; RS B
	RSA	RS485-Schnittstelle für ebmBUS; RS A
	RSB	RS485-Schnittstelle für ebmBUS; RS B
RSA	RS485-Schnittstelle für ebmBUS; RS A	

Kennlinien: Luftleistung



Messwerte

	n	P ₁	I	LwA _{ss}	η _{TL}
	[min ⁻¹]	[W]	[A]	[dB(A)]	[%]
1	1160	570	1,10	83	
2	1160	740	1,30	75	58
3	1160	820	1,50	72	69
4	1160	760	1,40	71	66
5	1005	360	0,70	78	
6	980	430	0,90	71	63
7	970	450	0,90	68	76
8	980	430	0,80	67	70
9	735	150	0,40	69	
10	725	180	0,40	62	69
11	720	200	0,40	60	82
12	720	190	0,40	59	76