

K3G630-AA12-20

EC-Radialmodul mit Tragspinne

rückwärts gekrümmt, einseitig saugend



ebm-papst Mulfingen GmbH & Co. KG

Bachmühle 2

74673 Mulfingen

Phone: +49 7938 81-0

Fax: +49 7938 81-110

www.ebmpapst.com

info1@de.ebmpapst.com

Nenndaten

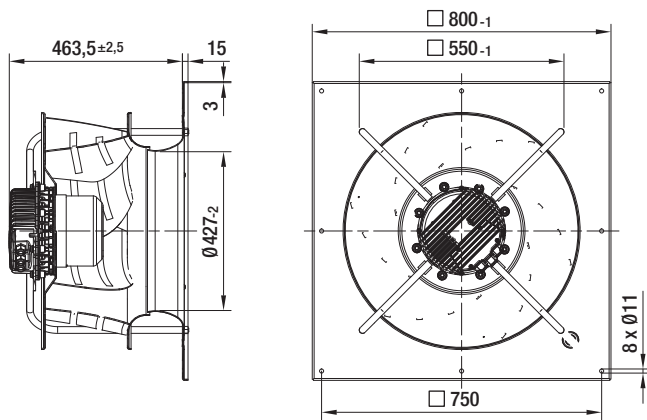
Typ	K3G630-AA12-20	
Motor	M3G150-FF	
Phase		3~
Nennspannung	[VAC]	200
Nennspannungsbereich	[VAC]	200 .. 240
Frequenz	[Hz]	50/60
Art der Datenfestlegung		mb
Status		vorläufig
Drehzahl	[min ⁻¹]	1000
Leistungsaufnahme	[W]	1700
Stromaufnahme	[A]	5,3
Max. Umgebungstemperatur	[°C]	60

mb = max. Belastung · mw = max. Wirkungsgrad · fb = freiblasend · kv = Kundenvorgabe · kg = Kundengerät
Änderungen vorbehalten

Technische Beschreibung

Allgemeine Beschreibung	Integrierte Elektronik
Betriebsart	Dauerbetrieb (S1)
Einbaulage	Welle horizontal oder Rotor unten; Rotor oben auf Anfrage
Masse	47.5 kg
Material Elektronikgehäuse	Elektronikgehäuse: Aluminium Druckguss, Rotor: schwarz lackiert
Material Laufrad	Aluminiumblech, geschweißt
Schaufelanzahl	6
Schutzklasse	I (gemäß EN 61800-5-1)
Technische Ausstattung	PFC (passiv), integrierter PID-Regler, Steuereingang 0-10 VDC / PWM, Eingang für Sensor 0-10V bzw. 4-20 mA, Ausgang für Slave 0-10 V max. 3 mA, Ausgang 20 VDC (+/- 20 %) max. 50 mA, Ausgang 10 VDC (+ 10 %) max. 10 mA, RS 485 ebmBUS, Fehlermelderelais, Unterspannungs- / Phasenausfallerkennung, Motorstrombegrenzung, Übertemperaturschutz Elektronik / Motor, Blockierschutz, Sanftanlauf

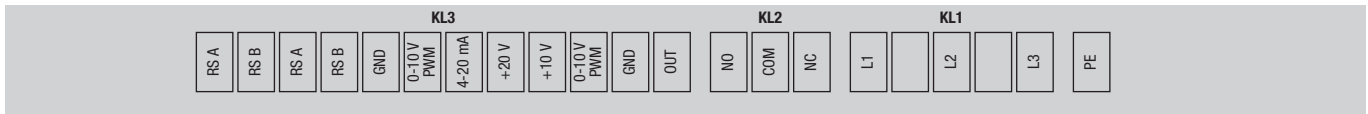
Produktzeichnung



EC-Radialmodul mit Tragspinne

rückwärts gekrümmt, einseitig saugend

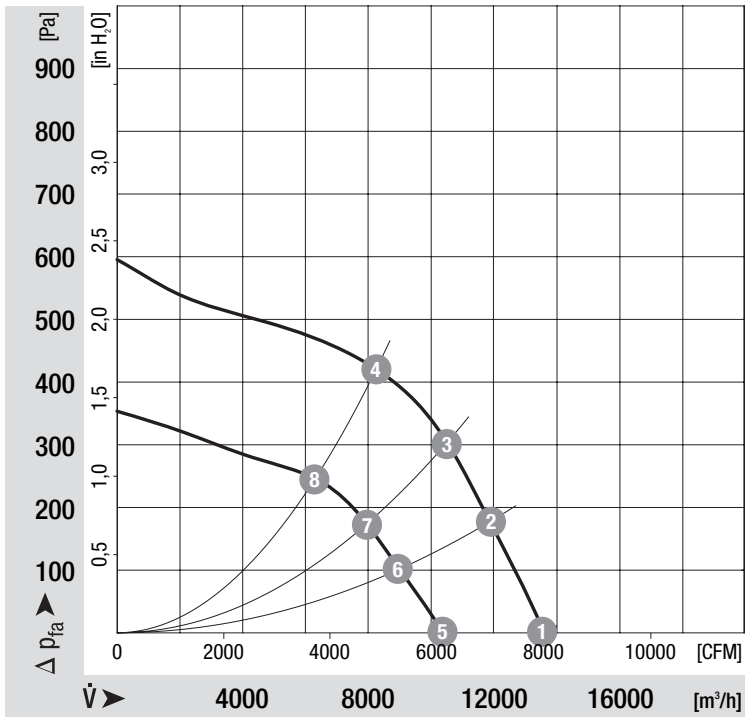
Anschlussbild



Klemme	Anschluss	Belegung / Funktion
PE	PE	Schutzleiter
KL1	L3	Netz; L3
	L2	Netz; L2
	L1	Netz; L1
KL2	NC	Fehlermelderelais, Öffner bei Fehler
	COM	Fehlermelderelais, COMMON (2A, 250 VAC, AC1)
	NO	Fehlermelderelais, Schließer bei Fehler

Klemme	Anschluss	Belegung / Funktion
KL3	OUT	Master-Ausgang 0-10 V max. 3 mA
	GND	GND
	0-10 V / PWM	Steuer- / Istwerteingang (Impedanz 100 kΩ)
	+10 V	Versorgung externer Potentiometer, 10 VDC (+10 %) @ 10 mA
	+20 V	Versorgung externer Sensor, 20 VDC (±20 %) @ 50 mA
	4-20 mA	Steuer- / Istwerteingang
	0-10 V / PWM	Steuer- / Istwerteingang
	GND	GND
	RSB	RS485-Schnittstelle für ebmBUS; RS B
	RSA	RS485-Schnittstelle für ebmBUS; RS A
	RSB	RS485-Schnittstelle für ebmBUS; RS B
	RSA	RS485-Schnittstelle für ebmBUS; RS A

Kennlinien: Luftleistung



Messwerte

	n	P ₁	I	η _{TL}
	[min ⁻¹]	[W]	[A]	[%]
1	1000	1100	3,60	
2	1000	1400	4,60	54
3	1000	1650	5,00	66
4	1000	1700	5,20	64
5	770	500	2,00	
6	770	650	2,40	54
7	770	730	2,80	66
8	770	770	2,80	64