

K3G630-AB10-20

EC-Radialmodul mit Tragspinne

rückwärts gekrümmt, einseitig saugend



ebm-papst Mulfingen GmbH & Co. KG

Bachmühle 2

74673 Mulfingen

Phone: +49 7938 81-0

Fax: +49 7938 81-110

www.ebmpapst.com

info1@de.ebmpapst.com

Nenndaten

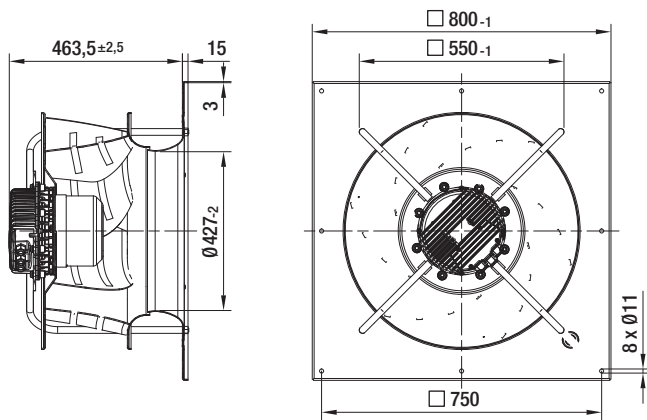
Typ	K3G630-AB10-20	
Motor	M3G150-IF	
Phase		3~
Nennspannung	[VAC]	200
Nennspannungsbereich	[VAC]	200 .. 240
Frequenz	[Hz]	50/60
Art der Datenfestlegung		mb
Status		vorläufig
Drehzahl	[min ⁻¹]	1200
Leistungsaufnahme	[W]	2800
Stromaufnahme	[A]	8,4
Max. Umgebungstemperatur	[°C]	45
Volumenstrom	[m ³ /h]	11500
Gegendruck	[Pa]	500

mb = max. Belastung · mw = max. Wirkungsgrad · fb = freiblasend · kv = Kundenvorgabe · kg = Kundengerät
Änderungen vorbehalten

Technische Beschreibung

Allgemeine Beschreibung	Integrierte Elektronik
Baugröße	630 mm
Betriebsart	Dauerbetrieb (S1)
Drehrichtung	Rechts auf den Rotor gesehen
Einbaulage	Welle horizontal oder Rotor unten; Rotor oben auf Anfrage
Elektrischer Anschluss	Über Klemmkasten
Isolationsklasse	"F"
Lagerung Motor	Kugellager
Masse	51.5 kg
Material Elektronikgehäuse	Elektronikgehäuse: Aluminium Druckguss, Rotor: schwarz lackiert
Material Laufrad	Aluminiumblech, geschweißt
Motorschutz	Verpol- und Blockierschutz
Normkonformität	CE
Schaufelanzahl	6
Schutzart	IP 54
Schutzklasse	I (gemäß EN 61800-5-1)
Technische Ausstattung	PFC (passiv), integrierter PID-Regler, Steuereingang 0-10 VDC / PWM, Eingang für Sensor 0-10V bzw. 4-20 mA, Ausgang für Slave 0-10 V max. 3 mA, Ausgang 20 VDC (+/- 20 %) max. 50 mA, Ausgang 10 VDC (+ 10 %) max. 10 mA, RS 485 ebmBUS, Fehlermelderelais, Unterspannungs- / Phasenausfallerkennung, Motorstrombegrenzung, Übertemperaturschutz Elektronik / Motor, Blockierschutz, Sanftanlauf
Zulassung	CSA C22.2 Nr.77; GOST; UL 2111

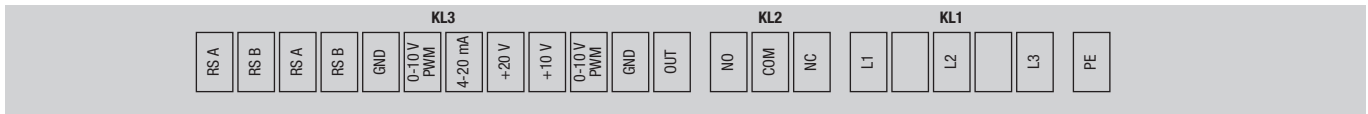
Produktzeichnung



EC-Radialmodul mit Tragspinne

rückwärts gekrümmt, einseitig saugend

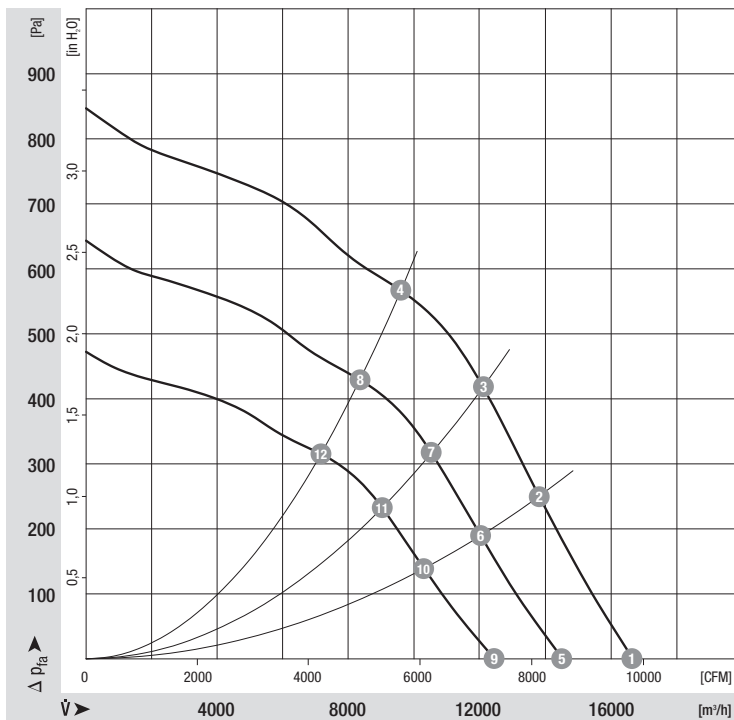
Anschlussbild



Klemme	Anschluss	Belegung / Funktion
PE	PE	Schutzleiter
KL1	L3	Netz; L3
	L2	Netz; L2
	L1	Netz; L1
KL2	NC	Fehlermelderelais, Öffner bei Fehler
	COM	Fehlermelderelais, COMMON (2A, 250 VAC, AC1)
	NO	Fehlermelderelais, Schließer bei Fehler

Klemme	Anschluss	Belegung / Funktion
KL3	OUT	Master-Ausgang 0-10 V max. 3 mA
	GND	GND
	0-10 V / PWM	Steuer- / Istwerteingang (Impedanz 100 kΩ)
	+10 V	Versorgung externer Potentiometer, 10 VDC (+10 %) @ 10 mA
	+20 V	Versorgung externer Sensor, 20 VDC (±20 %) @ 50 mA
	4-20 mA	Steuer- / Istwerteingang
	0-10 V / PWM	Steuer- / Istwerteingang
	GND	GND
	RSB	RS485-Schnittstelle für ebmBUS; RS B
	RSA	RS485-Schnittstelle für ebmBUS; RS A
	RSB	RS485-Schnittstelle für ebmBUS; RS B
	RSA	RS485-Schnittstelle für ebmBUS; RS A

Kennlinien: Luftleistung



Messwerte

	n	P ₁	I	LwA _{ss}	η _{TL}
	[min ⁻¹]	[W]	[A]	[dB(A)]	[%]
1	1200	1950	5,90	88	
2	1200	2440	7,40	83	52
3	1200	2700	8,20	82	64
4	1200	2800	8,40	82	64
5	1050	1290	4,00	85	
6	1050	1610	4,80	80	52
7	1050	1780	5,40	79	64
8	1050	1830	5,60	79	64
9	900	810	2,40	82	
10	900	1010	3,00	77	52
11	900	1120	3,40	75	64
12	900	1150	3,40	75	64