

R3G560-AK32-11

EC-Radialventilator

rückwärts gekrümmt, einseitig saugend



ebm-papst Mulfingen GmbH & Co. KG

Bachmühle 2

74673 Mulfingen

Phone: +49 7938 81-0

Fax: +49 7938 81-110

www.ebmpapst.com

info1@de.ebmpapst.com

Nenndaten

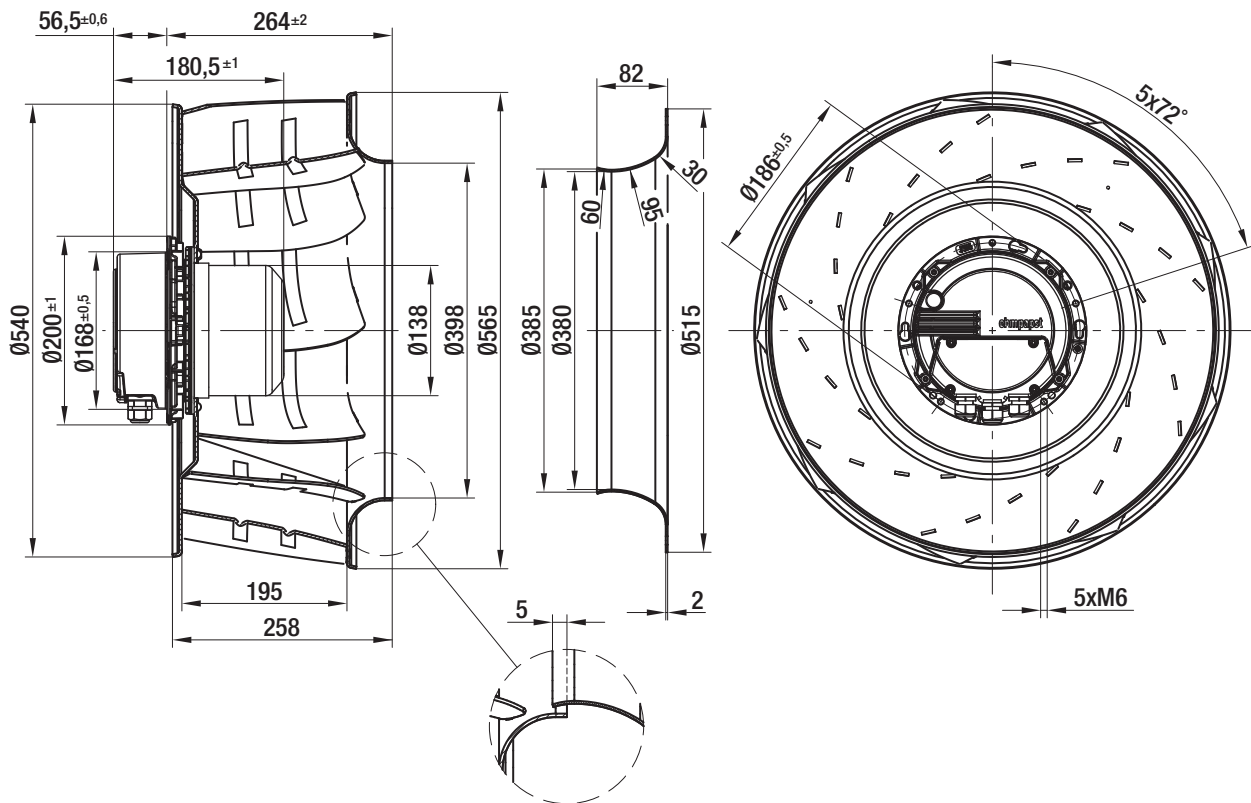
Typ	R3G560-AK32-11	
Motor	M3G112-GA	
Phase		1~
Nennspannung	[VAC]	230
Nennspannungsbereich	[VAC]	200 .. 277
Frequenz	[Hz]	50/60
Art der Datenfestlegung		mb
Status		vorläufig
Drehzahl	[min ⁻¹]	880
Leistungsaufnahme	[W]	610
Stromaufnahme	[A]	2,8
Max. Umgebungstemperatur	[°C]	60
Volumenstrom	[m ³ /h]	5850
Gegendruck	[Pa]	200

mb = max. Belastung · mw = max. Wirkungsgrad · fb = freiblasend · kv = Kundenvorgabe · kg = Kundengerät
Änderungen vorbehalten

Technische Beschreibung

Allgemeine Beschreibung	Integrierte Elektronik
Baugröße	560 mm
Betriebsart	Dauerbetrieb (S1)
Drehrichtung	Rechts auf den Rotor gesehen
Einbaulage	Welle horizontal oder Rotor unten; Rotor oben auf Anfrage
Elektrischer Anschluss	Über Klemmkasten
Isolationsklasse	"B"
Kabelausführung	Variabel
Lagerung Motor	Kugellager
Masse	13.9 kg
Material Elektronikgehäuse	Elektronikgehäuse: Aluminium Druckguss, Rotor: schwarz lackiert
Material Laufrad	Aluminiumblech, geschweißt
Motorschutz	Temperaturwächter (TW) intern geschaltet
Schaufelanzahl	9
Schutzart	IP 54
Schutzklasse	I (gemäß EN 61800-5-1)
Technische Ausstattung	PFC (aktiv), integrierter PID-Regler, Steuereingang 0-10 VDC / PWM, Eingang für Sensor 0-10V bzw. 4-20 mA, Ausgang für Slave 0-10 V max. 3 mA, Ausgang 20 VDC (+/- 20 %) max. 50 mA, Ausgang 10 VDC (+ 10 %) max. 10 mA, RS 485 ebmBUS, Fehlermelderelais, Unterspannungserkennung, Motorstrombegrenzung, Übertemperaturschutz Elektronik / Motor, Blockierschutz, Sanftanlauf

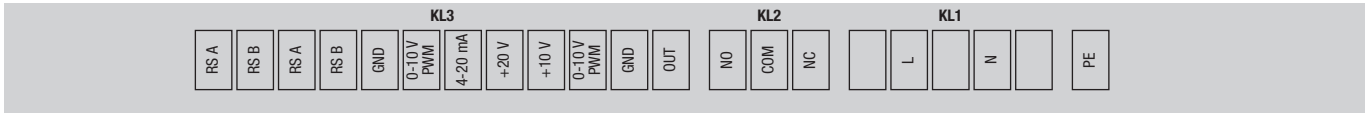
Produktzeichnung



EC-Radialventilator

rückwärts gekrümmt, einseitig saugend

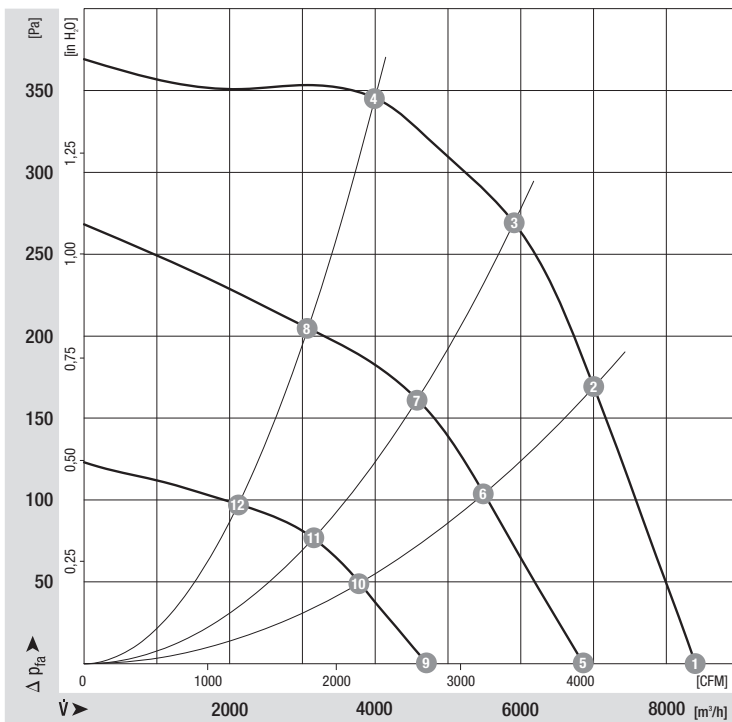
Anschlussbild



Klemme	Anschluss	Belegung / Funktion
PE	PE	Schutzleiter
KL1	N	Netz 50/60 Hz, Neutralleiter
	L	Netz 50/60 Hz, Phase
KL2	NC	Fehlermelderelais, Öffner bei Fehler
	COM	Fehlermelderelais, COMMON (2A, 250 VAC, AC1)
	NO	Fehlermelderelais, Schließer bei Fehler

Klemme	Anschluss	Belegung / Funktion
KL3	OUT	Master-Ausgang 0-10 V max. 3 mA
	GND	GND
	0-10 V / PWM	Steuer- / Istwerteingang (Impedanz 100 kΩ)
	+10 V	Versorgung externer Potentiometer, 10 VDC (+10 %) @ 10 mA
	+20 V	Versorgung externer Sensor, 20 VDC (±20 %) @ 50 mA
	4-20 mA	Steuer- / Istwerteingang
	0-10 V / PWM	Steuer- / Istwerteingang
	GND	GND
	RSB	RS485-Schnittstelle für ebmBUS; RS B
	RSA	RS485-Schnittstelle für ebmBUS; RS A
	RSB	RS485-Schnittstelle für ebmBUS; RS B
	RSA	RS485-Schnittstelle für ebmBUS; RS A

Kennlinien: Luftleistung



Messwerte

	n	P ₁	I	LwA _{ss}	η _{TL}
	[min ⁻¹]	[W]	[A]	[dB(A)]	[%]
1	945	470	2,20	74	
2	945	690	3,10	71	70
3	945	790	3,50	70	74
4	945	710	3,20	71	66
5	760	240	1,20	69	46
6	735	310	1,40	67	77
7	725	340	1,60	68	81
8	740	310	1,40	64	64
9	520	90	0,50	72	50
10	505	110	0,60	60	82
11	500	120	0,60	54	85
12	505	110	0,60	54	71