

K3G560-AG07-10

# EC-Radialmodul mit Tragspinne

rückwärts gekrümmt, einseitig saugend



**ebm-papst Mulfingen GmbH & Co. KG**

Bachmühle 2

74673 Mulfingen

Phone: +49 7938 81-0

Fax: +49 7938 81-110

[www.ebmpapst.com](http://www.ebmpapst.com)

[info1@de.ebmpapst.com](mailto:info1@de.ebmpapst.com)

## Nenndaten

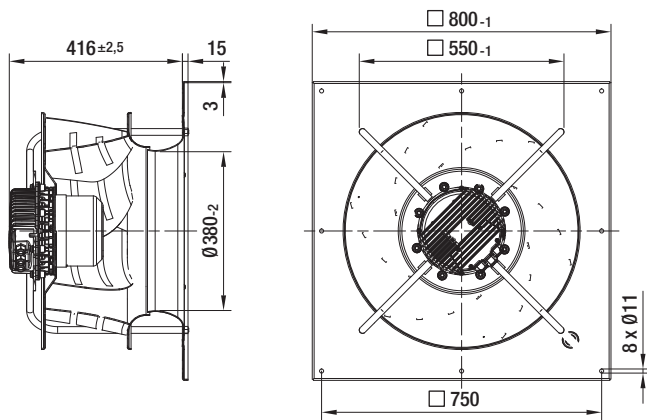
<b>Typ</b>	<b>K3G560-AG07-10</b>	
<b>Motor</b>	<b>M3G150-FF</b>	
Phase		3~
Nennspannung	[VAC]	400
Nennspannungsbereich	[VAC]	380 .. 480
Frequenz	[Hz]	50/60
Art der Datenfestlegung		mb
Drehzahl	[min <sup>-1</sup> ]	1350
Leistungsaufnahme	[W]	2300
Stromaufnahme	[A]	3,6
Max. Umgebungstemperatur	[°C]	60
Volumenstrom	[m <sup>3</sup> /h]	9000
Gegendruck	[Pa]	550
Schalldruckpegel	[dB(A)]	72

mb = max. Belastung · mw = max. Wirkungsgrad · fb = freiblasend · kv = Kundenvorgabe · kg = Kundengerät  
Änderungen vorbehalten

## Technische Beschreibung

<b>Ableitstrom</b>	<= 3,5 mA
<b>Allgemeine Beschreibung</b>	Integrierte Elektronik
<b>Baugröße</b>	560 mm
<b>Betriebsart</b>	Dauerbetrieb (S1)
<b>Drehrichtung</b>	Rechts auf den Rotor gesehen
<b>Einbaulage</b>	Welle horizontal oder Rotor unten; Rotor oben auf Anfrage
<b>Elektrischer Anschluss</b>	Über Klemmkasten
<b>Isolationsklasse</b>	"F"
<b>Lagerung Motor</b>	Kugellager
<b>Masse</b>	45.5 kg
<b>Material Elektronikgehäuse</b>	Elektronikgehäuse: Aluminium Druckguss, Rotor: schwarz lackiert
<b>Material Laufrad</b>	Aluminiumblech, geschweißt
<b>Motorschutz</b>	Verpol- und Blockierschutz
<b>Normkonformität</b>	CE
<b>Schaufelanzahl</b>	9
<b>Schutzart</b>	IP 54
<b>Schutzklasse</b>	I (gemäß EN 61800-5-1)
<b>Technische Ausstattung</b>	PFC (passiv), integrierter PID-Regler, Steuereingang 0-10 VDC / PWM, Eingang für Sensor 0-10V bzw. 4-20 mA, Ausgang für Slave 0-10 V max. 3 mA, Ausgang 20 VDC (+/- 20 %) max. 50 mA, Ausgang 10 VDC (+ 10 %) max. 10 mA, RS 485 ebmBUS, Fehlermelderelais, Unterspannungs- / Phasenausfallerkennung, Motorstrombegrenzung, Übertemperaturschutz Elektronik / Motor, Blockierschutz, Sanftanlauf
<b>Zulassung</b>	CSA; GOST; UL 2111; VDE

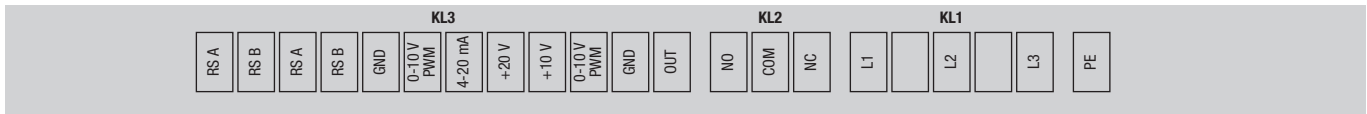
Produktzeichnung



# EC-Radialmodul mit Tragspinne

rückwärts gekrümmt, einseitig saugend

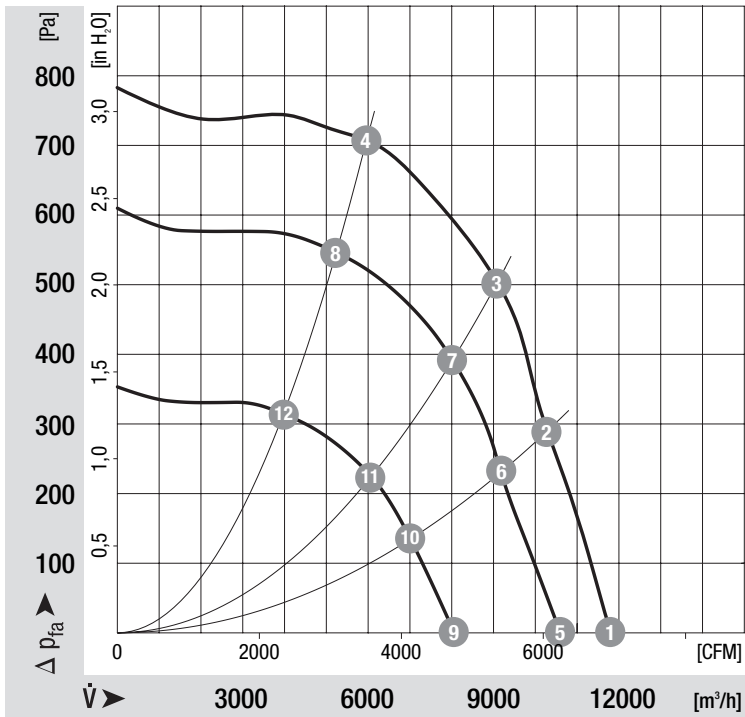
## Anschlussbild



Klemme	Anschluss	Belegung / Funktion
PE	PE	Schutzleiter
KL1	L3	Netz; L3
	L2	Netz; L2
	L1	Netz; L1
KL2	NC	Fehlermelderelais, Öffner bei Fehler
	COM	Fehlermelderelais, COMMON (2A, 250 VAC, AC1)
	NO	Fehlermelderelais, Schließer bei Fehler

Klemme	Anschluss	Belegung / Funktion
KL3	OUT	Master-Ausgang 0-10 V max. 3 mA
	GND	GND
	0-10 V / PWM	Steuer- / Istwerteingang (Impedanz 100 kΩ)
	+10 V	Versorgung externer Potentiometer, 10 VDC (+10 %) @ 10 mA
	+20 V	Versorgung externer Sensor, 20 VDC (±20 %) @ 50 mA
	4-20 mA	Steuer- / Istwerteingang
	0-10 V / PWM	Steuer- / Istwerteingang
	GND	GND
	RSB	RS485-Schnittstelle für ebmBUS; RS B
	RSA	RS485-Schnittstelle für ebmBUS; RS A
	RSB	RS485-Schnittstelle für ebmBUS; RS B
RSA	RS485-Schnittstelle für ebmBUS; RS A	

## Kennlinien: Luftleistung



## Messwerte

	n	P <sub>1</sub>	I	η <sub>TL</sub>
	[min <sup>-1</sup> ]	[W]	[A]	[%]
1	1350	1330	2,20	
2	1350	1900	2,90	60
3	1350	2150	3,40	68
4	1350	2100	2,20	63
5	1200	900	1,60	
6	1200	1300	2,10	60
7	1200	1550	2,50	68
8	1200	1430	2,30	62
9	910	450	0,90	
10	910	600	1,10	60
11	910	700	1,20	65
12	910	650	1,20	63