

K3G560-AG11-20

# EC-Radialmodul mit Tragspinne

rückwärts gekrümmt, einseitig saugend



## ebm-papst Mulfingen GmbH & Co. KG

Bachmühle 2  
74673 Mulfingen  
Phone: +49 7938 81-0  
Fax: +49 7938 81-110  
www.ebmpapst.com  
info1@de.ebmpapst.com

### Nenndaten

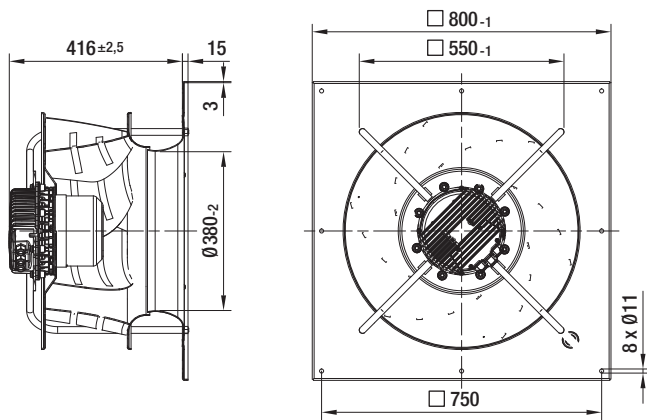
Typ	K3G560-AG11-20	
Motor	M3G150-FF	
Phase		3~
Nennspannung	[VAC]	200
Nennspannungsbereich	[VAC]	200 .. 240
Frequenz	[Hz]	50/60
Status		vorläufig
Drehzahl	[min <sup>-1</sup> ]	1350
Leistungsaufnahme	[W]	2300
Stromaufnahme	[A]	7
Max. Umgebungstemperatur	[°C]	55

mb = max. Belastung · mw = max. Wirkungsgrad · fb = freiblasend · kv = Kundenvorgabe · kg = Kundengerät  
Änderungen vorbehalten

## Technische Beschreibung

<b>Allgemeine Beschreibung</b>	Integrierte Elektronik
<b>Betriebsart</b>	Dauerbetrieb (S1)
<b>Einbaulage</b>	Welle horizontal oder Rotor unten; Rotor oben auf Anfrage
<b>Masse</b>	45.5 kg
<b>Material Elektronikgehäuse</b>	Elektronikgehäuse: Aluminium Druckguss, Rotor: schwarz lackiert
<b>Material Laufrad</b>	Aluminiumblech, geschweißt
<b>Schaufelanzahl</b>	9
<b>Schutzklasse</b>	I (gemäß EN 61800-5-1)
<b>Technische Ausstattung</b>	PFC (passiv), integrierter PID-Regler, Steuereingang 0-10 VDC / PWM, Eingang für Sensor 0-10V bzw. 4-20 mA, Ausgang für Slave 0-10 V max. 3 mA, Ausgang 20 VDC (+/- 20 %) max. 50 mA, Ausgang 10 VDC (+ 10 %) max. 10 mA, RS 485 ebmBUS, Fehlermelderelais, Unterspannungs- / Phasenausfallerkennung, Motorstrombegrenzung, Übertemperaturschutz Elektronik / Motor, Blockierschutz, Sanftanlauf

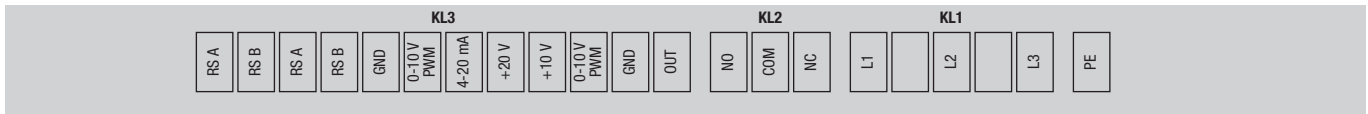
Produktzeichnung



# EC-Radialmodul mit Tragspinne

rückwärts gekrümmt, einseitig saugend

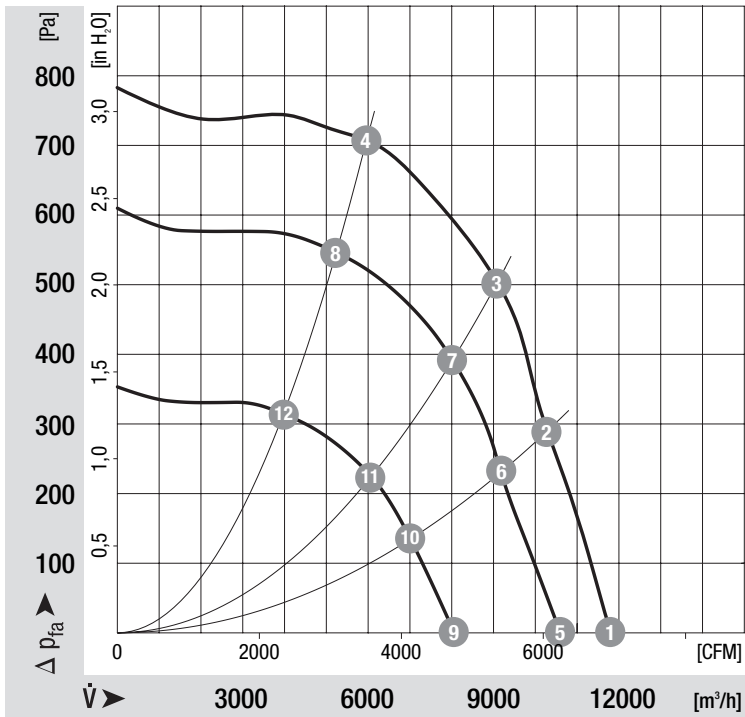
## Anschlussbild



Klemme	Anschluss	Belegung / Funktion
PE	PE	Schutzleiter
KL1	L3	Netz; L3
	L2	Netz; L2
	L1	Netz; L1
KL2	NC	Fehlermelderelais, Öffner bei Fehler
	COM	Fehlermelderelais, COMMON (2A, 250 VAC, AC1)
	NO	Fehlermelderelais, Schließer bei Fehler

Klemme	Anschluss	Belegung / Funktion
KL3	OUT	Master-Ausgang 0-10 V max. 3 mA
	GND	GND
	0-10 V / PWM	Steuer- / Istwerteingang (Impedanz 100 kΩ)
	+10 V	Versorgung externer Potentiometer, 10 VDC (+10 %) @ 10 mA
	+20 V	Versorgung externer Sensor, 20 VDC (±20 %) @ 50 mA
	4-20 mA	Steuer- / Istwerteingang
	0-10 V / PWM	Steuer- / Istwerteingang
	GND	GND
	RSB	RS485-Schnittstelle für ebmBUS; RS B
	RSA	RS485-Schnittstelle für ebmBUS; RS A
	RSB	RS485-Schnittstelle für ebmBUS; RS B
RSA	RS485-Schnittstelle für ebmBUS; RS A	

## Kennlinien: Luftleistung



## Messwerte

	n	P <sub>1</sub>	I	η <sub>TL</sub>
	[min <sup>-1</sup> ]	[W]	[A]	[%]
1	1350	1330	4,40	
2	1350	1900	5,80	60
3	1350	2150	6,80	68
4	1350	2100	4,40	63
5	1200	900	3,20	
6	1200	1300	4,20	60
7	1200	1550	5,00	68
8	1200	1430	4,60	62
9	910	450	1,80	
10	910	600	2,20	60
11	910	700	2,40	65
12	910	650	2,40	63