

K3G560-AH07-13

EC-Radialmodul mit Tragplatte

rückwärts gekrümmt, einseitig saugend



ebm-papst Mulfingen GmbH & Co. KG

Bachmühle 2

74673 Mulfingen

Phone: +49 7938 81-0

Fax: +49 7938 81-110

www.ebmpapst.com

info1@de.ebmpapst.com

Nenndaten

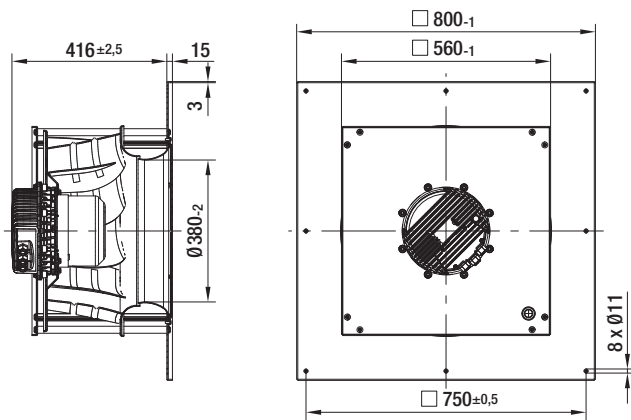
| | | |
|--------------------------|-----------------------|------------|
| Typ | K3G560-AH07-13 | |
| Motor | M3G150-IF | |
| Phase | | 3~ |
| Nennspannung | [VAC] | 200 |
| Nennspannungsbereich | [VAC] | 200 .. 240 |
| Frequenz | [Hz] | 50/60 |
| Art der Datenfestlegung | | mb |
| Status | | vorläufig |
| Drehzahl | [min ⁻¹] | 1510 |
| Leistungsaufnahme | [W] | 2900 |
| Stromaufnahme | [A] | 9,2 |
| Max. Umgebungstemperatur | [°C] | 45 |
| Volumenstrom | [m ³ /h] | 8500 |
| Gegendruck | [Pa] | 700 |

mb = max. Belastung · mw = max. Wirkungsgrad · fb = freiblasend · kv = Kundenvorgabe · kg = Kundengerät
Änderungen vorbehalten

Technische Beschreibung

| | |
|-----------------------------------|--|
| Allgemeine Beschreibung | Integrierte Elektronik |
| Baugröße | 560 mm |
| Betriebsart | Dauerbetrieb (S1) |
| Drehrichtung | Rechts auf den Rotor gesehen |
| Einbaulage | Welle horizontal oder Rotor unten; Rotor oben auf Anfrage |
| Elektrischer Anschluss | Über Klemmkasten |
| Isolationsklasse | "F" |
| Lagerung Motor | Kugellager |
| Masse | 52.5 kg |
| Material Elektronikgehäuse | Elektronikgehäuse: Aluminium Druckguss, Rotor: schwarz lackiert |
| Material Laufrad | Aluminiumblech, geschweißt |
| Motorschutz | Verpol- und Blockierschutz |
| Normkonformität | CE |
| Schaufelanzahl | 9 |
| Schutzart | IP 54 |
| Schutzklasse | I (gemäß EN 61800-5-1) |
| Technische Ausstattung | PFC (passiv), integrierter PID-Regler, Steuereingang 0-10 VDC / PWM, Eingang für Sensor 0-10V bzw. 4-20 mA, Ausgang für Slave 0-10 V max. 3 mA, Ausgang 20 VDC (+/- 20 %) max. 50 mA, Ausgang 10 VDC (+ 10 %) max. 10 mA, RS 485 ebmBUS, Fehlermelderelais, Unterspannungs- / Phasenausfallerkennung, Motorstrombegrenzung, Übertemperaturschutz Elektronik / Motor, Blockierschutz, Sanftanlauf |
| Zulassung | CSA; GOST; UL 2111 |

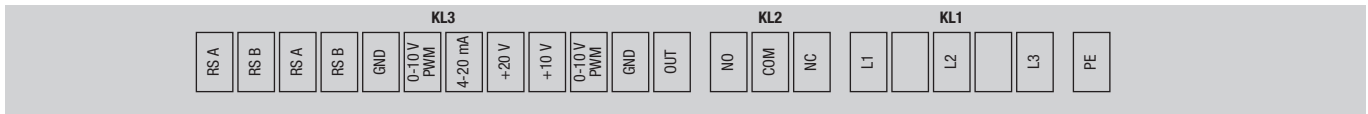
Produktzeichnung



EC-Radialmodul mit Tragplatte

rückwärts gekrümmt, einseitig saugend

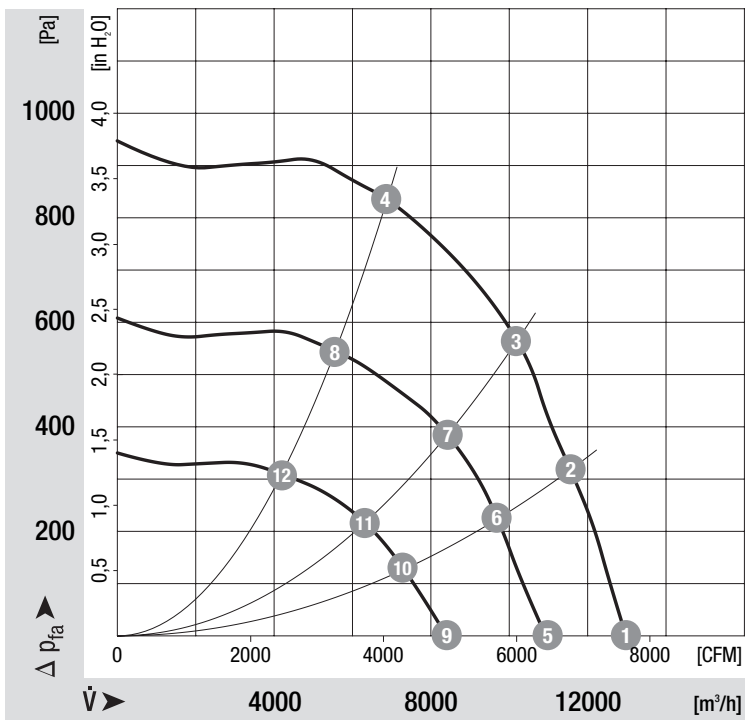
Anschlussbild



| Klemme | Anschluss | Belegung / Funktion |
|--------|-----------|--|
| PE | PE | Schutzleiter |
| KL1 | L3 | Netz; L3 |
| | L2 | Netz; L2 |
| | L1 | Netz; L1 |
| KL2 | NC | Fehlermelderelais, Öffner bei Fehler |
| | COM | Fehlermelderelais, COMMON (2A, 250 VAC, AC1) |
| | NO | Fehlermelderelais, Schließer bei Fehler |

| Klemme | Anschluss | Belegung / Funktion |
|--------|--------------------------------------|--|
| KL3 | OUT | Master-Ausgang 0-10 V max. 3 mA |
| | GND | GND |
| | 0-10 V / PWM | Steuer- / Istwerteingang (Impedanz 100 kΩ) |
| | +10 V | Versorgung externer Potentiometer, 10 VDC (+10 %) @ 10 mA |
| | +20 V | Versorgung externer Sensor, 20 VDC (±20 %) @ 50 mA |
| | 4-20 mA | Steuer- / Istwerteingang |
| | 0-10 V / PWM | Steuer- / Istwerteingang |
| | GND | GND |
| | RSB | RS485-Schnittstelle für ebmBUS; RS B |
| | RSA | RS485-Schnittstelle für ebmBUS; RS A |
| | RSB | RS485-Schnittstelle für ebmBUS; RS B |
| RSA | RS485-Schnittstelle für ebmBUS; RS A | |

Kennlinien: Luftleistung



Messwerte

| | n | P ₁ | I | η_{TL} |
|----|----------------------|----------------|------|-------------|
| | [min ⁻¹] | [W] | [A] | [%] |
| 1 | 1510 | 1900 | 6,00 | |
| 2 | 1510 | 2470 | 7,60 | 52 |
| 3 | 1510 | 3050 | 9,20 | 67 |
| 4 | 1510 | 2850 | 8,80 | 64 |
| 5 | 1200 | 900 | 3,20 | |
| 6 | 1200 | 1300 | 4,20 | 60 |
| 7 | 1200 | 1550 | 5,00 | 68 |
| 8 | 1200 | 1430 | 4,60 | 62 |
| 9 | 910 | 450 | 1,80 | |
| 10 | 910 | 600 | 2,20 | 60 |
| 11 | 910 | 700 | 2,40 | 65 |
| 12 | 910 | 650 | 2,40 | 63 |