

R3G630-AA08-03

# EC-Radialventilator

rückwärts gekrümmt, einseitig saugend



**ebm-papst Mulfingen GmbH & Co. KG**

Bachmühle 2

74673 Mulfingen

Phone: +49 7938 81-0

Fax: +49 7938 81-110

[www.ebmpapst.com](http://www.ebmpapst.com)

[info1@de.ebmpapst.com](mailto:info1@de.ebmpapst.com)

## Nenndaten

<b>Typ</b>	<b>R3G630-AA08-03</b>	
<b>Motor</b>	<b>M3G150-FF</b>	
Nennspannung	[VAC]	400
Nennspannungsbereich	[VAC]	380 .. 480
Frequenz	[Hz]	50/60
Art der Datenfestlegung		mb
Drehzahl	[min <sup>-1</sup> ]	1000
Leistungsaufnahme	[W]	1700
Stromaufnahme	[A]	2,6
Min. Umgebungstemperatur	[°C]	-25
Max. Umgebungstemperatur	[°C]	60
Volumenstrom	[m <sup>3</sup> /h]	9000
Gegendruck	[Pa]	359
Schalldruckpegel	[dB(A)]	67,4

mb = max. Belastung · mw = max. Wirkungsgrad · fb = freiblasend · kv = Kundenvorgabe · kg = Kundengerät  
Änderungen vorbehalten

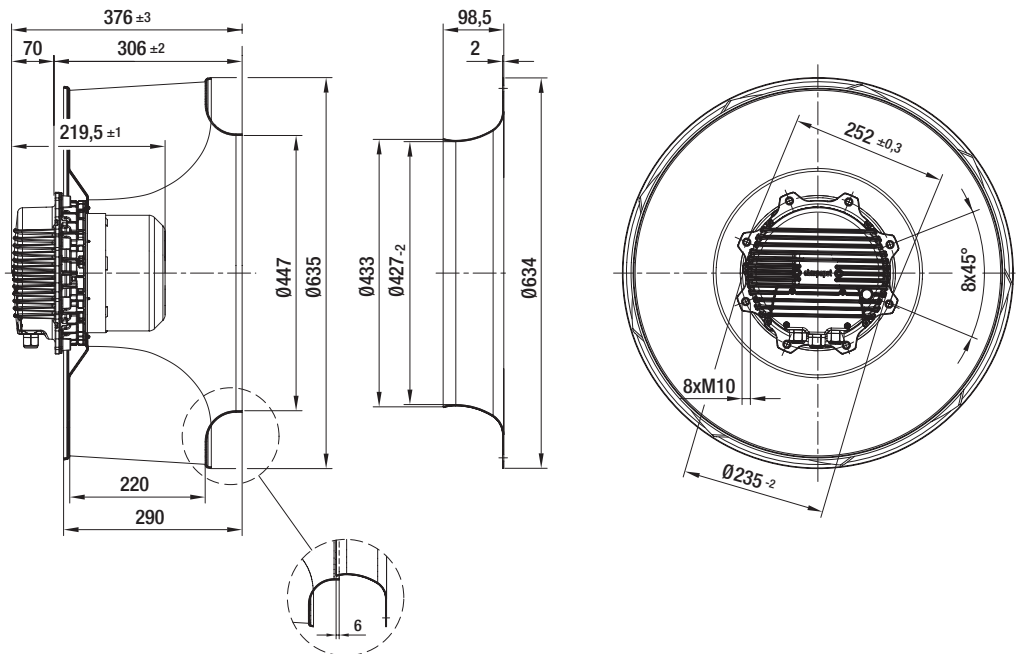
## Technische Beschreibung

<b>Ableitstrom</b>	<= 3,5 mA
<b>Allgemeine Beschreibung</b>	Integrierte Elektronik
<b>Baugröße</b>	630 mm
<b>Betriebsart</b>	Dauerbetrieb (S1)
<b>Drehrichtung</b>	Rechts auf den Rotor gesehen
<b>Einbaulage</b>	Welle horizontal oder Rotor unten; Rotor oben auf Anfrage
<b>Elektrischer Anschluss</b>	Über Klemmkasten
<b>EMV Störaussendung</b>	Gemäß EN 61000-6-3 (Haushaltsbereich)
<b>EMV Störfestigkeit</b>	Gemäß EN 61000-6-2 (Industriebereich)
<b>Feuchteschutzklasse</b>	F4-1
<b>Isolationsklasse</b>	"F"
<b>Kondenswasser-Bohrungen</b>	Rotorseitig
<b>Lagerung Motor</b>	Kugellager
<b>Masse</b>	24 kg
<b>Material Elektronikgehäuse</b>	Aluminium Druckguss
<b>Material Laufrad</b>	Aluminiumblech, lasergeschweißt
<b>Motorschutz</b>	Verpol- und Blockierschutz
<b>Normkonformität</b>	CE
<b>Oberfläche Rotor</b>	Schwarz lackiert
<b>Schaufelanzahl</b>	6
<b>Schutzart</b>	IP 54
<b>Schutzklasse</b>	I (gemäß EN 61800-5-1)
<b>Technische Ausstattung</b>	<ul style="list-style-type: none"> <li>- PFC, passiv</li> <li>- Steuereingang 0-10 VDC / PWM</li> <li>- Übertemperaturschutz Elektronik / Motor</li> <li>- Fehlermelderelais</li> <li>- Integrierter PID-Regler</li> <li>- Eingang für Sensor 0-10 V bzw. 4-20 mA</li> <li>- Ausgang für Slave 0-10 V</li> <li>- RS485 ebmBUS</li> <li>- Unterspannungs- / Phasenausfallerkennung</li> <li>- Motorstrombegrenzung</li> <li>- Sanftanlauf</li> <li>- Ausgang 10 VDC, max. 10 mA</li> <li>- Ausgang 20 VDC, max. 50 mA</li> </ul>
<b>Zul. Umgebungstemp. Motor max. (Transport/Lagerung)</b>	+80 °C
<b>Zul. Umgebungstemp. Motor min. (Transport/Lagerung)</b>	-40 °C
<b>Zulassung</b>	CSA C22.2 Nr.77; GOST; UL 2111; VDE

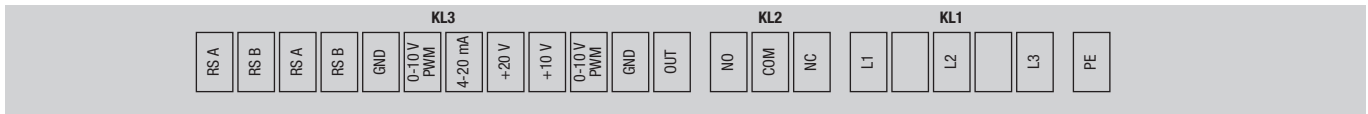
# EC-Radialventilator

rückwärts gekrümmt, einseitig saugend

## Produktzeichnung



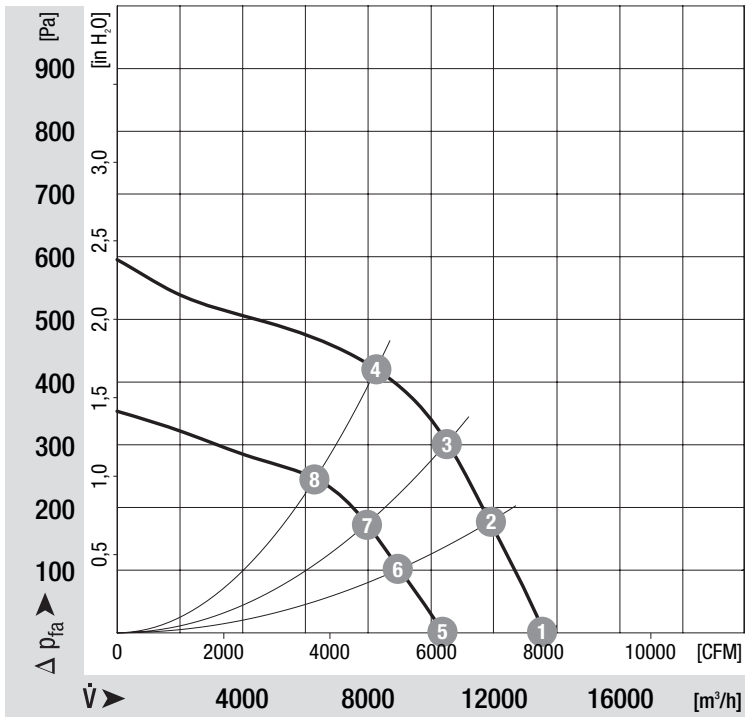
## Anschlussbild



Klemme	Anschluss	Belegung / Funktion
PE	PE	Schutzleiter
KL1	L3	Netz; L3
	L2	Netz; L2
	L1	Netz; L1
KL2	NC	Fehlermelderelais, Öffner bei Fehler
	COM	Fehlermelderelais, COMMON (2A, 250 VAC, AC1)
	NO	Fehlermelderelais, Schließer bei Fehler

Klemme	Anschluss	Belegung / Funktion
KL3	OUT	Master-Ausgang 0-10 V max. 3 mA
	GND	GND
	0-10 V / PWM	Steuer- / Istwerteingang (Impedanz 100 kΩ)
	+10 V	Versorgung externer Potentiometer, 10 VDC (+10 %) @ 10 mA
	+20 V	Versorgung externer Sensor, 20 VDC (±20 %) @ 50 mA
	4-20 mA	Steuer- / Istwerteingang
	0-10 V / PWM	Steuer- / Istwerteingang
	GND	GND
	RSB	RS485-Schnittstelle für ebmBUS; RS B
	RSA	RS485-Schnittstelle für ebmBUS; RS A
	RSB	RS485-Schnittstelle für ebmBUS; RS B
RSA	RS485-Schnittstelle für ebmBUS; RS A	

## Kennlinien: Luftleistung



## Messwerte

	n	P <sub>1</sub>	I	η <sub>TL</sub>
	[min <sup>-1</sup> ]	[W]	[A]	[%]
1	1000	1100	1,80	
2	1000	1400	2,30	54
3	1000	1650	2,50	66
4	1000	1700	2,60	64
5	770	500	1,00	
6	770	650	1,20	54
7	770	730	1,40	66
8	770	770	1,40	64